

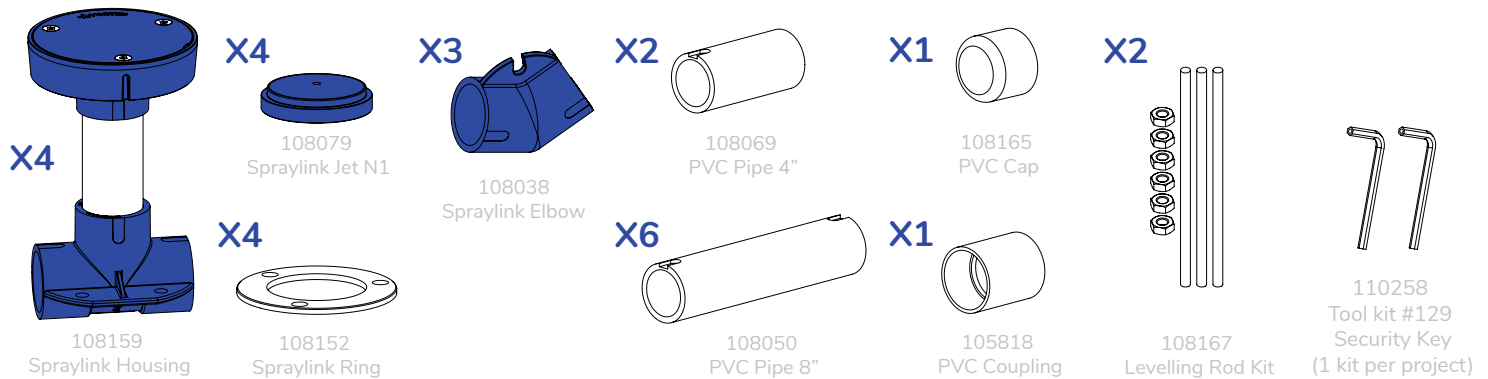
# VOR 3056

## SPRAYLINK™ CURVE

SPRAYLINK<sup>MC</sup> COURBE | SPRAYLINK<sup>MR</sup> CURVA

109586

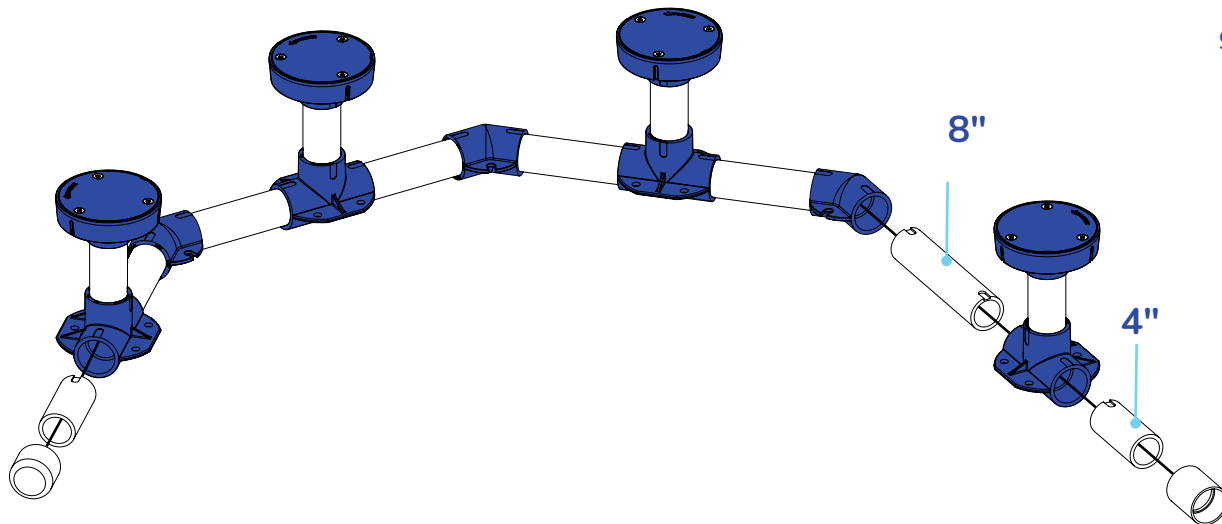
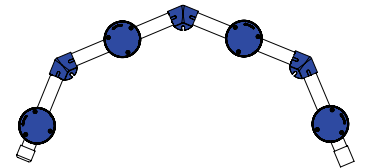
INSTALLATION GUIDE **EN**  
GUIDE D'INSTALLATION **FR**  
GUÍA DE INSTALACIÓN **ES**



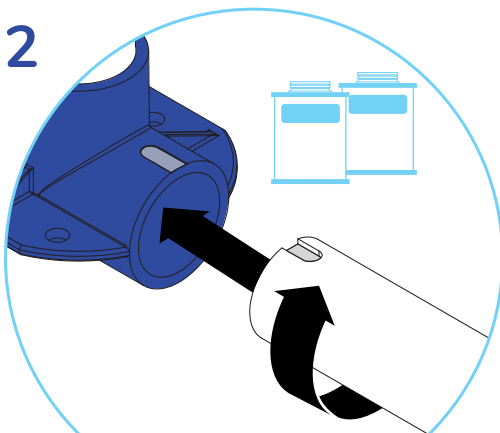
1

By installer:  
Par installateur:  
Por Instalador:

Dry fit assembly before gluing  
Assembler à sec avant collage  
Montaje en seco antes del pegado



2



### FOR ALL CONNECTIONS

- Apply PVC primer and PVC cement on both parts
- Slightly turn pipe at entry and align with notch
- Push pipe all the way in and let solvent bond

### POUR TOUTES LES CONNEXIONS

- Appliquer de l'apprêt PVC et du ciment à PVC sur les deux bouts
- Tourner légèrement le tuyau à l'entrée et s'aligner avec l'encoche
- Poussez le tuyau jusqu'au fond et laissez le solvant se lier

### PARA TODAS LAS CONEXIONES

- Aplique imprimación de PVC y cemento de PVC en ambas partes
- Atornille ligeramente el tubo en la entrada alineando con la muesca
- Empuje la tubería hasta el final y deje que el disolvente se adhiera



VORTEX-INTL.COM • INFO@VORTEX-INTL.COM  
1.877.586.7839 (free USA/CANADA)  
+1.514.694.3868 (INTERNATIONAL)

3

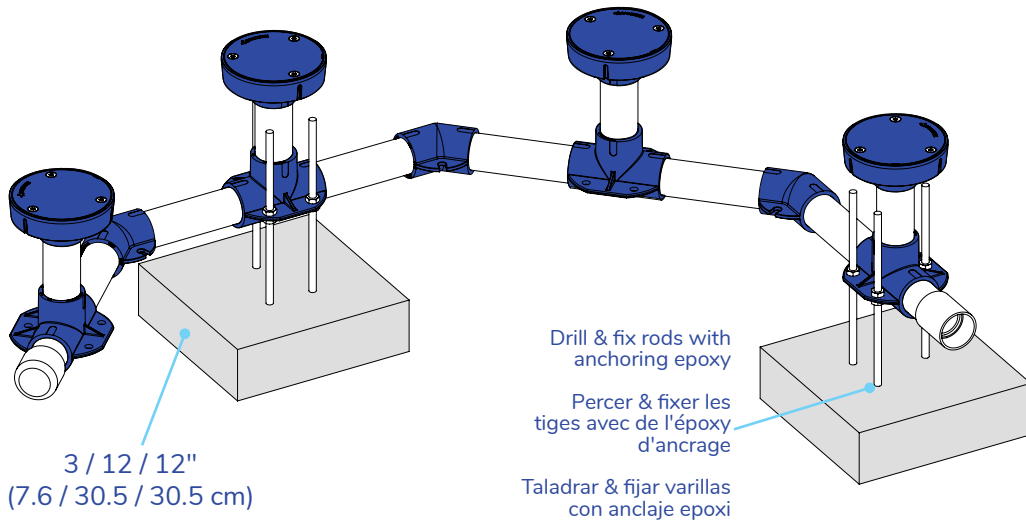
By installer:  
Par installateur:  
Por instalador:

Concrete leveling bases  
Bases de mise à niveau en béton  
Bases niveladora de hormigón

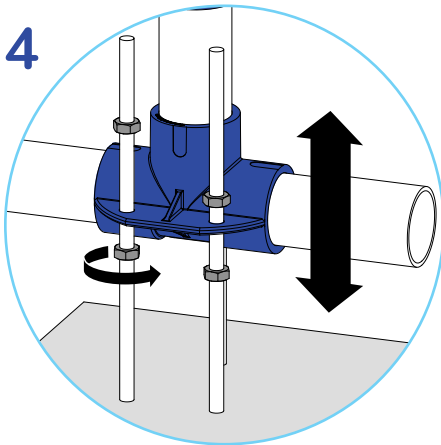
Polymer encapsulated assembly, no earth grounding and bonding recommended for Spraylink™ system. Follow local code.

Assemblage encapsulé en polymère, aucune mise à la terre recommandée pour le système Spraylink™. Suivez le code local.

Conjunto encapsulado de polímero, sin conexión a tierra recomendado para el sistema Spraylink™. Siga el código local.



4



Levelled with nuts and rods to lock at proper height

Niveler avec les écrous et les tiges pour verrouiller à la bonne hauteur

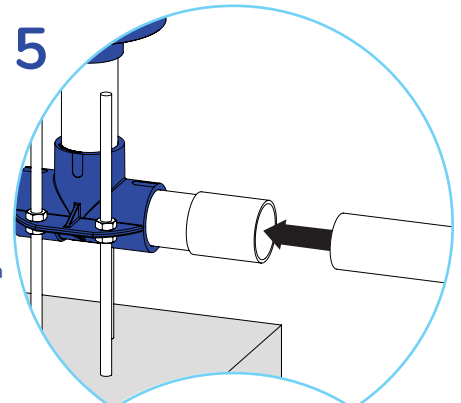
Nivelado con tuercas y varillas para bloquear a la altura adecuada

Connect water line inlet 1 1/2" (40mm)

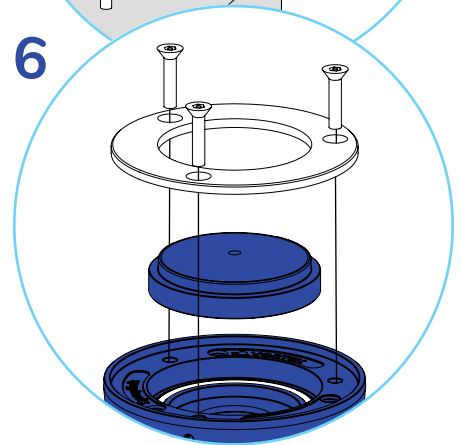
Connecter le tuyau d'entrée d'eau 1 1/2" (40mm)

Conecte la entrada de la línea de agua 1 1/2" (40mm)

5



6

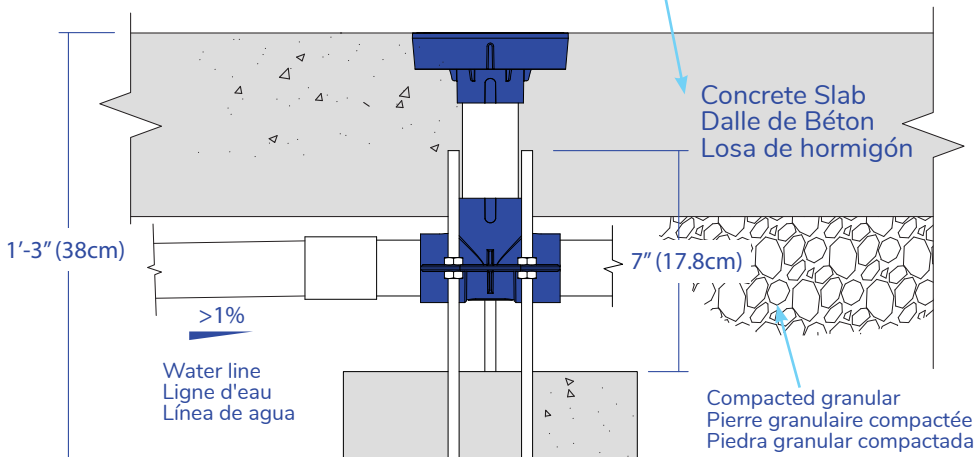


After concrete pouring; remove cap, install nozzle & ring (always leave O-ring in place)

Après la coulée de béton; retirer le capuchon, installer la buse et l'anneau (laissez toujours le O-ring en place)

Después del vertido de hormigón; quitar tapa, instalar boquilla y anillo (siempre deje la junta tórica en su lugar)

Concrete surface: verify local codes for type, thickness & reinforcement requirements  
Surface de béton: vérifier les normes locales pour le type, épaisseur et armatures nécessaire  
Superficie de concreto: verifique los códigos locales para el tipo, requisitos de espesor y refuerzo



VORTEX-INTL.COM • INFO@VORTEX-INTL.COM  
1.877.586.7839 (free USA/CANADA)  
+1.514.694.3868 (INTERNATIONAL)