

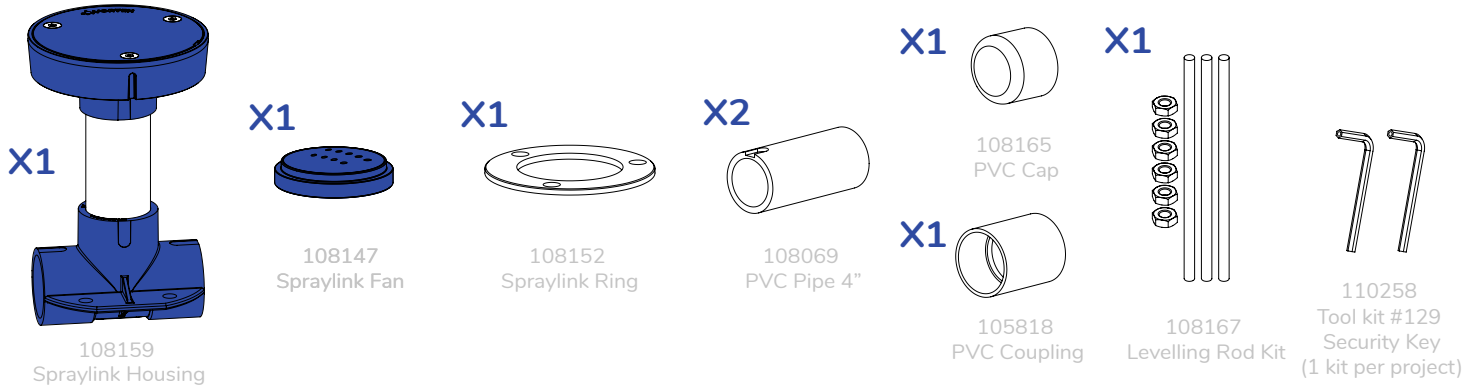
VOR 3004

109919

SPRAYLINK™ FAN

SPRAYLINK^{MC} ÉVENTAIL | SPRAYLINK^{MR} ABANICAR

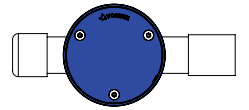
INSTALLATION GUIDE **EN**
GUIDE D'INSTALLATION **FR**
GUÍA DE INSTALACIÓN **ES**



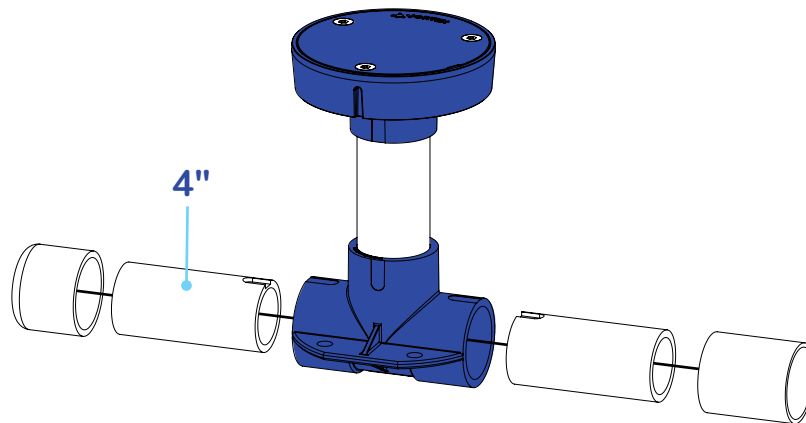
1

By Installer:
Par installateur:
Por Instalador:

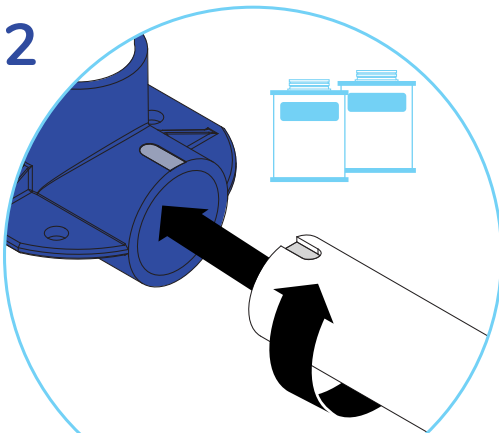
Dry fit assembly before gluing
Assembler à sec avant collage
Montaje en seco antes del pegado



9.2 / 5.3 / 11.6"
23 / 13 / 29.5 cm



2



FOR ALL CONNECTIONS

- Apply PVC primer and PVC cement on both parts
- Slightly turn pipe at entry and align with notch
- Push pipe all the way in and let solvent bond

POUR TOUTES LES CONNEXIONS

- Appliquer de l'apprêt PVC et du ciment à PVC sur les deux bouts
- Tourner légèrement le tuyau à l'entrée et s'aligner avec l'encoche
- Poussez le tuyau jusqu'au fond et laissez le solvant se lier

PARA TODAS LAS CONEXIONES

- Aplique imprimación de PVC y cemento de PVC en ambas partes
- Atornille ligeramente el tubo en la entrada alineando con la muesca
- Empuje la tubería hasta el final y deje que el disolvente se adhiera



VORTEX-INTL.COM • INFO@VORTEX-INTL.COM
1.877.586.7839 (free USA/CANADA)
+1.514.694.3868 (INTERNATIONAL)

3

By installer:
Par installateur:
Por instalador:

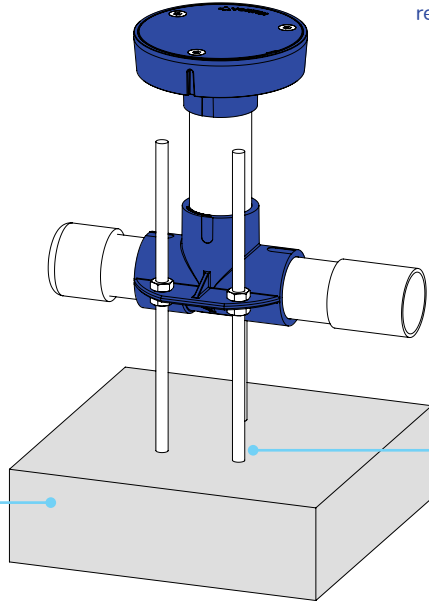
Concrete leveling bases
Bases de mise à niveau en béton
Bases niveladora de hormigón

Polymer encapsulated assembly, no earth grounding and bonding recommended for Spraylink™ system. Follow local code.

Assemblage encapsulé en polymère, aucune mise à la terre recommandée pour le système Spraylink™. Suivez le code local.

Conjunto encapsulado de polímero, sin conexión a tierra recomendado para el sistema Spraylink™. Siga el código local.

3 / 12 / 12"
(7.6 / 30.5 / 30.5 cm)

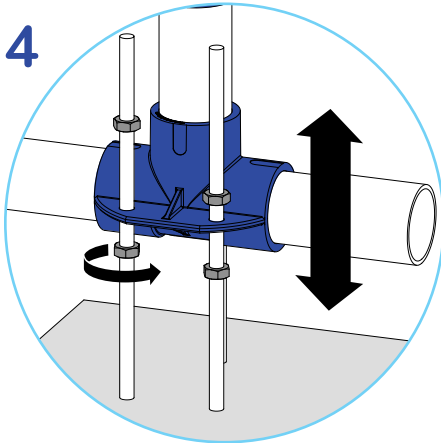


Drill & fix rods with anchoring epoxy

Perçer & fixer les tiges avec de l'époxy d'ancrage

Taladrar & fijar varillas con anclaje epoxi

4



Levelled with nuts and rods to lock at proper height

Niveler avec les écrous et les tiges pour verrouiller à la bonne hauteur

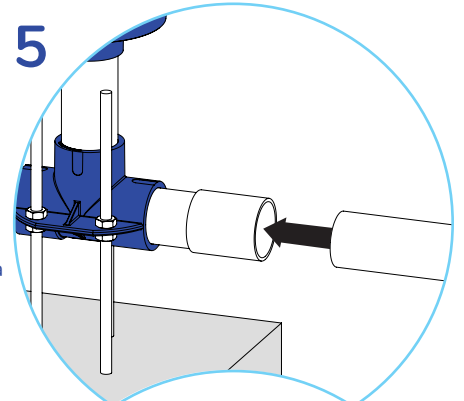
Nivelado con tuercas y varillas para bloquear a la altura adecuada

Connect water line inlet 1 1/2" (40mm)

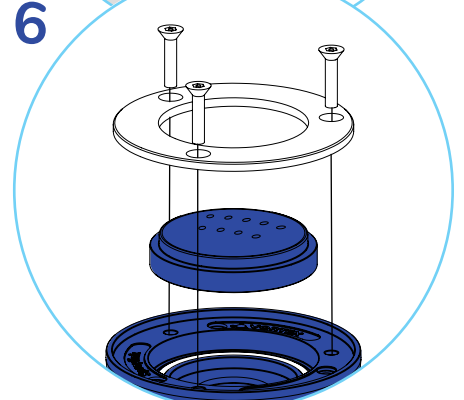
Connecter le tuyau d'entrée d'eau 1 1/2" (40mm)

Conecte la entrada de la línea de agua 1 1/2" (40mm)

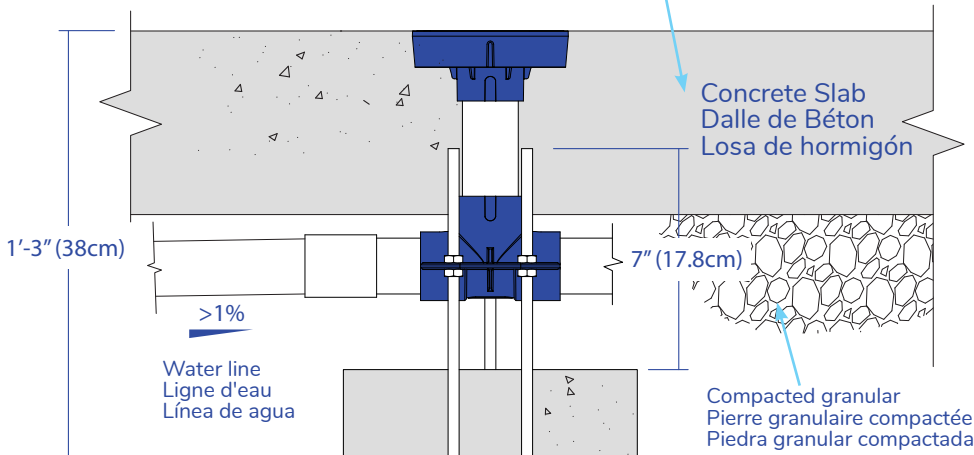
5



6



Concrete surface: verify local codes for type, thickness & reinforcement requirements
Surface de béton: vérifier les normes locales pour le type, épaisseur et armatures nécessaire
Superficie de concreto: verifique los códigos locales para el tipo, requisitos de espesor y refuerzo



After concrete pouring; remove cap, install nozzle & ring (always leave O-ring in place)

Après la coulée de béton; retirer le capuchon, installer la buse et l'anneau (laissez toujours le O-ring en place)

Después del vertido de hormigón; quitar tapa, instalar boquilla y anillo (siempre deje la junta tórica en su lugar)



VORTEX-INTL.COM • INFO@VORTEX-INTL.COM
1.877.586.7839 (free USA/CANADA)
+1.514.694.3868 (INTERNATIONAL)