

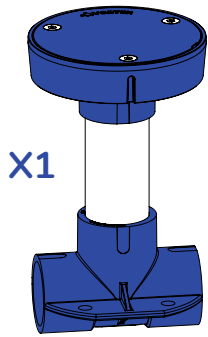
# VOR 3002

## SPRAYLINK™ ARCH

SPRAYLINK<sup>MC</sup> ARCHE | SPRAYLINK<sup>MR</sup> ARCO

109905

INSTALLATION GUIDE **EN**  
GUIDE D'INSTALLATION **FR**  
GUÍA DE INSTALACIÓN **ES**



X1

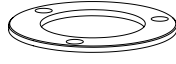
108159  
Spraylink Housing

X1



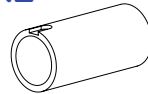
108260  
Spraylink Arch

X1



108152  
Spraylink Ring

X2



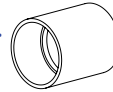
108069  
PVC Pipe 4"

X1



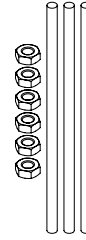
108165  
PVC Cap

X1

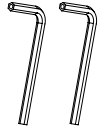


105818  
PVC Coupling

X1



108167  
Levelling Rod Kit

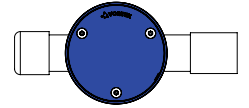


110258  
Tool kit #129  
Security Key  
(1 kit per project)

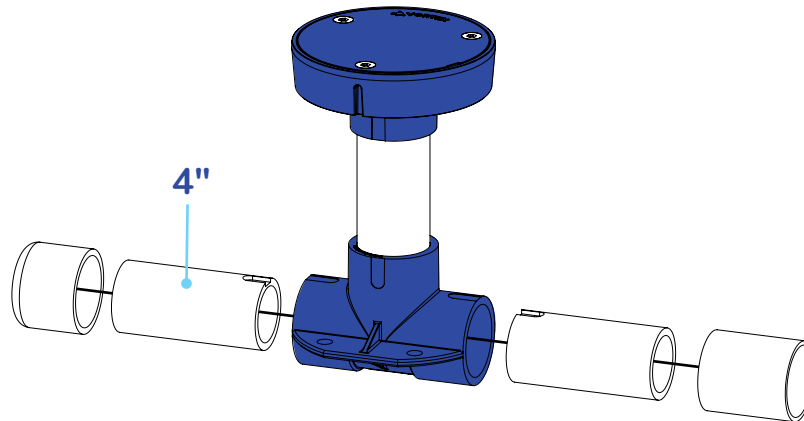
1

By installer:  
Par installateur:  
Por Instalador:

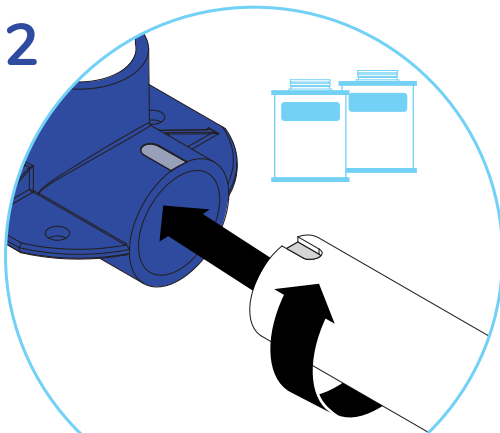
Dry fit assembly before gluing  
Assembler à sec avant collage  
Montaje en seco antes del pegado



9.2 / 5.3 / 11.6"  
23 / 13 / 29.5 cm



2



### FOR ALL CONNECTIONS

- Apply PVC primer and PVC cement on both parts
- Slightly turn pipe at entry and align with notch
- Push pipe all the way in and let solvent bond

### POUR TOUTES LES CONNEXIONS

- Appliquer de l'apprêt PVC et du ciment à PVC sur les deux bouts
- Tourner légèrement le tuyau à l'entrée et s'aligner avec l'encoche
- Poussez le tuyau jusqu'au fond et laissez le solvant se lier

### PARA TODAS LAS CONEXIONES

- Aplique imprimación de PVC y cemento de PVC en ambas partes
- Atornille ligeramente el tubo en la entrada alineando con la muesca
- Empuje la tubería hasta el final y deje que el disolvente se adhiera



VORTEX-INTL.COM • INFO@VORTEX-INTL.COM  
1.877.586.7839 (free USA/CANADA)  
+1.514.694.3868 (INTERNATIONAL)

3

By installer:  
Par installateur:  
Por Instalador:

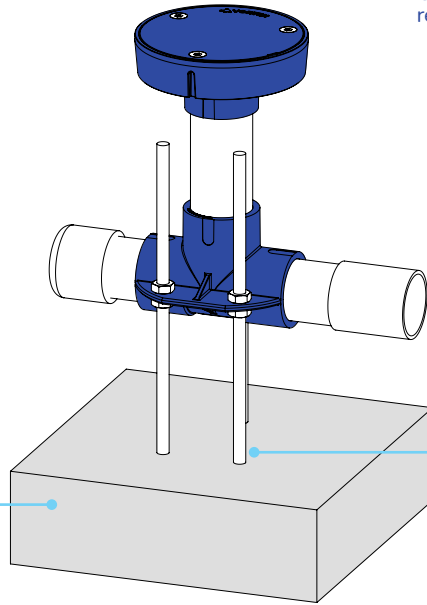
Concrete leveling bases  
Bases de mise à niveau en béton  
Bases niveladora de hormigón

Polymer encapsulated assembly, no earth grounding and bonding recommended for Spraylink™ system. Follow local code.

Assemblage encapsulé en polymère, aucune mise à la terre recommandée pour le système Spraylink™. Suivez le code local.

Conjunto encapsulado de polímero, sin conexión a tierra recomendado para el sistema Spraylink™. Siga el código local.

3 / 12 / 12"  
(7.6 / 30.5 / 30.5 cm)

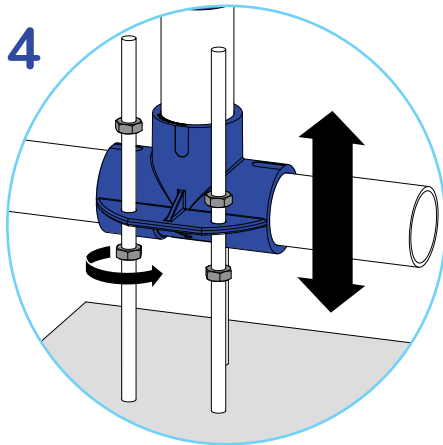


Drill & fix rods with anchoring epoxy

Perçer & fixer les tiges avec de l'époxy d'ancrage

Taladrar & fijar varillas con anclaje epoxy

4



Levelled with nuts and rods to lock at proper height

Niveler avec les écrous et les tiges pour verrouiller à la bonne hauteur

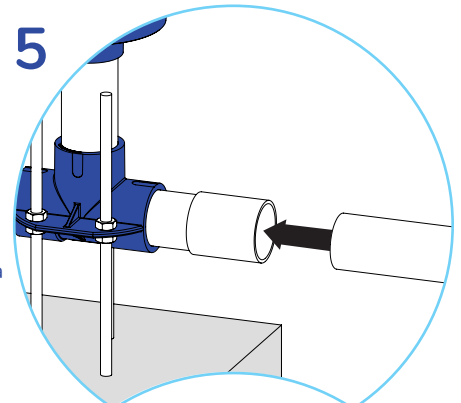
Nivelado con tuercas y varillas para bloquear a la altura adecuada

Connect water line inlet 1 1/2" (40mm)

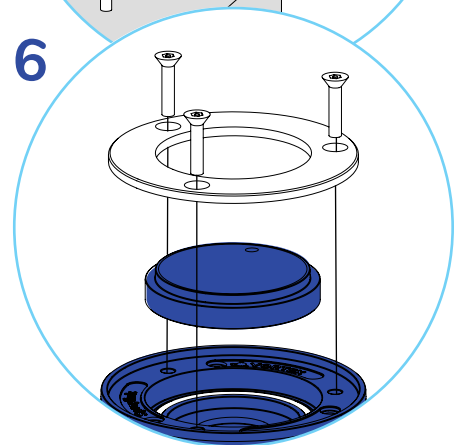
Connecter le tuyau d'entrée d'eau 1 1/2" (40mm)

Conecte la entrada de la línea de agua 1 1/2" (40mm)

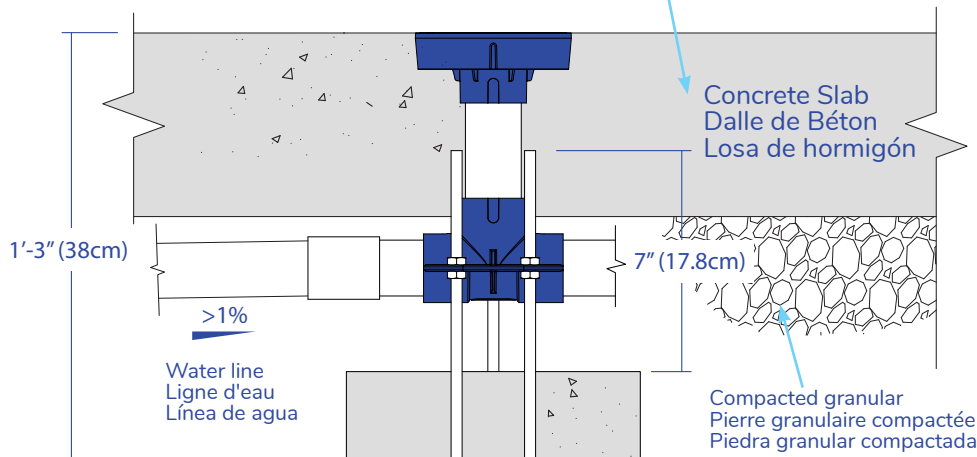
5



6



Concrete surface: verify local codes for type, thickness & reinforcement requirements  
Surface de béton: vérifier les normes locales pour le type, épaisseur et armatures nécessaire  
Superficie de concreto: verifique los códigos locales para el tipo, requisitos de espesor y refuerzo



After concrete pouring; remove cap, install nozzle & ring (always leave O-ring in place)

Après la coulée de béton; retirer le capuchon, installer la buse et l'anneau (laissez toujours le O-ring en place)

Después del vertido de hormigón; quitar tapa, instalar boquilla y anillo (siempre deje la junta tórica en su lugar)



VORTEX-INTL.COM • INFO@VORTEX-INTL.COM  
1.877.586.7839 (free USA/CANADA)  
+1.514.694.3868 (INTERNATIONAL)