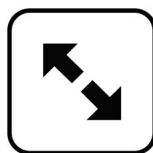




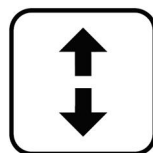
Asennusaika  
2h / 2hlö



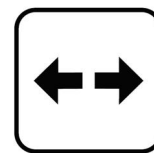
Ikäsuositus  
+6v.



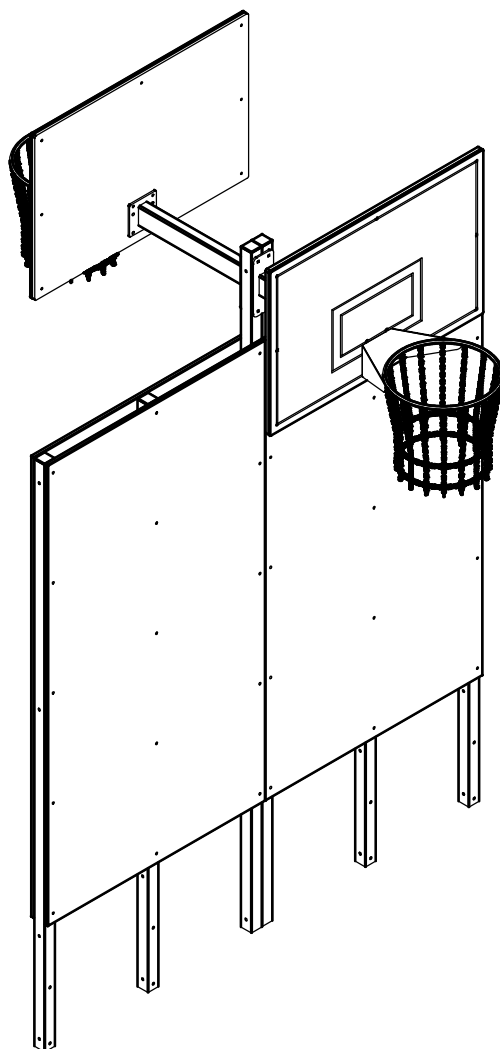
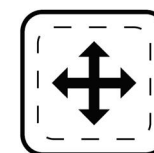
Pituus  
2440mm



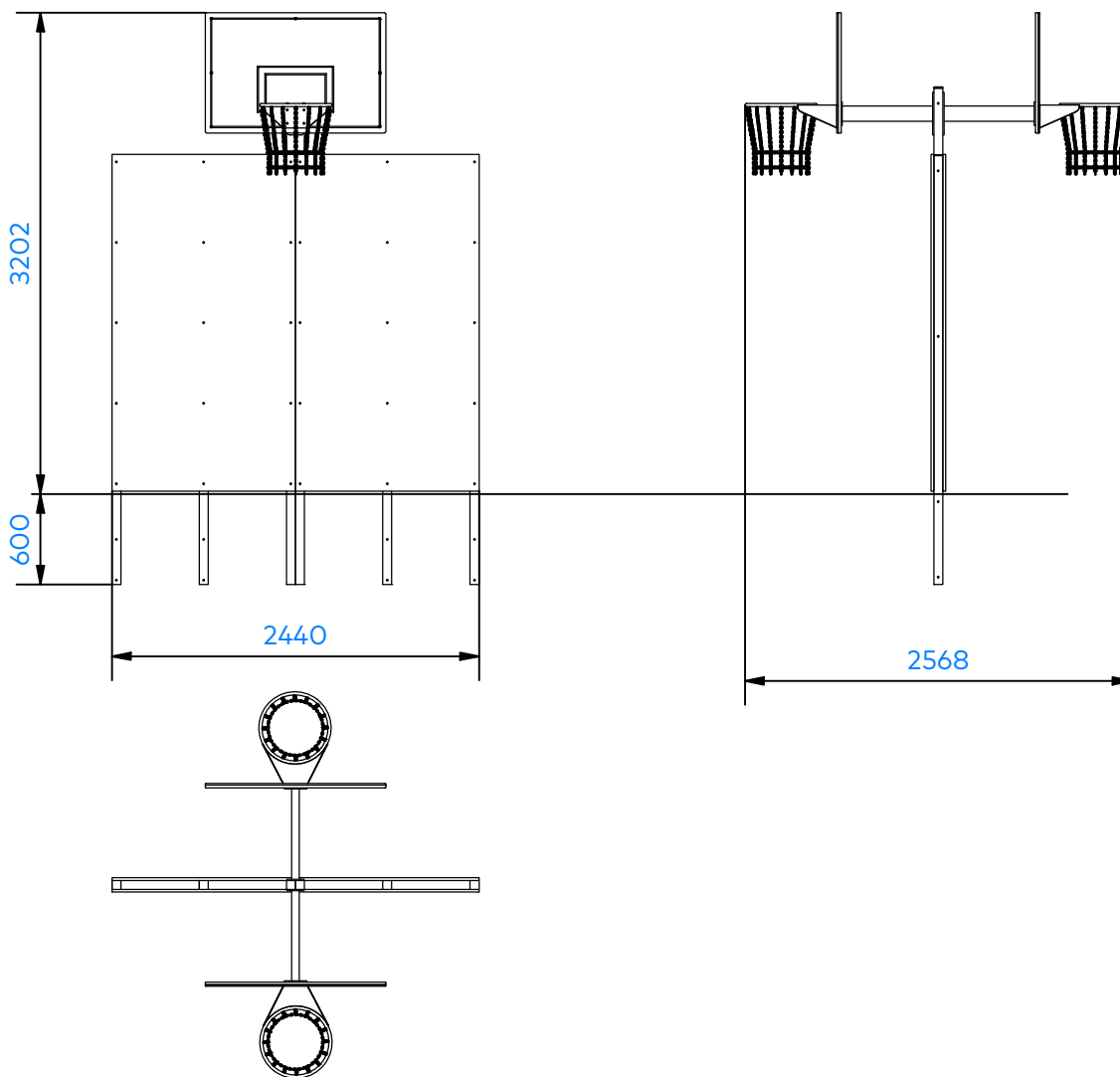
Korkeus  
3200 mm



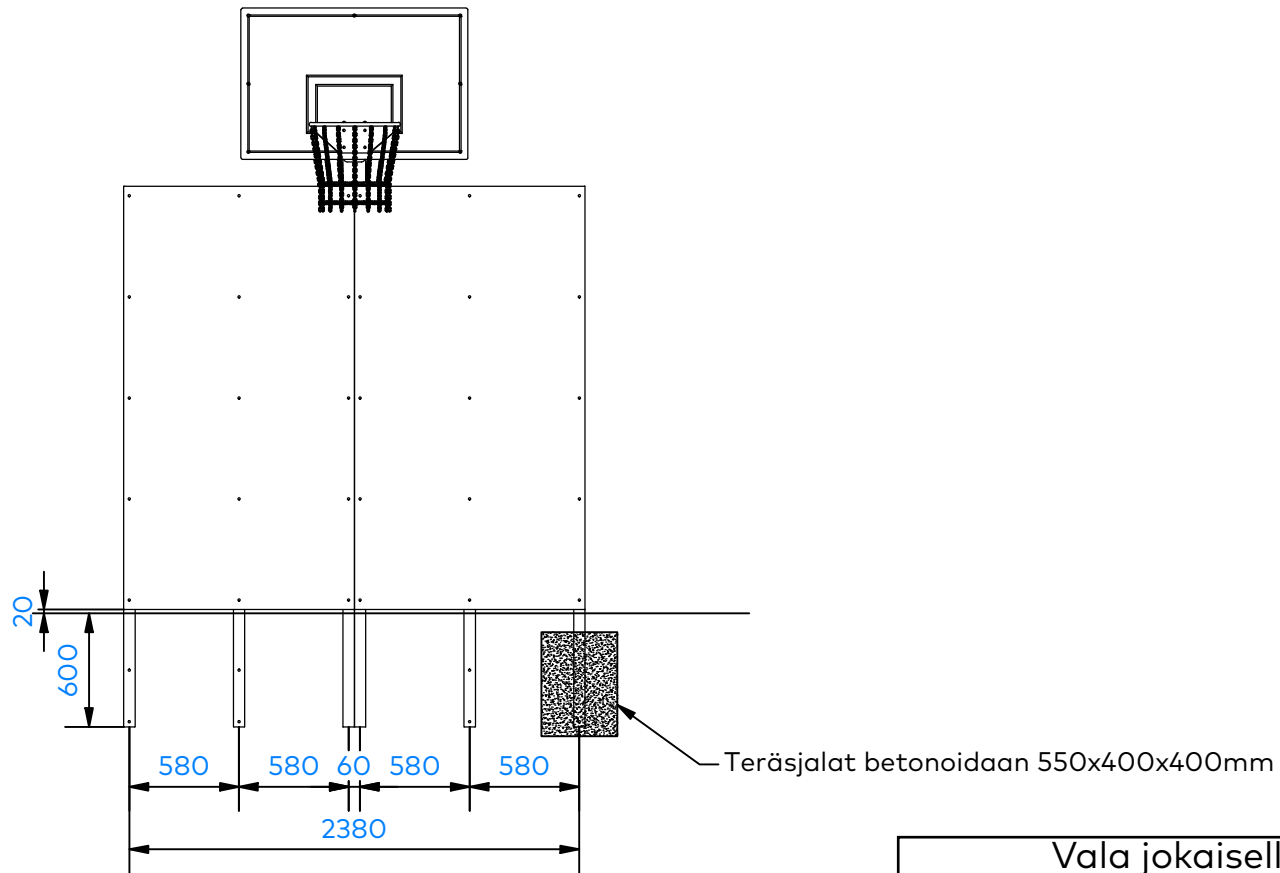
Leveys  
2570mm



# Mitat



# Mitat



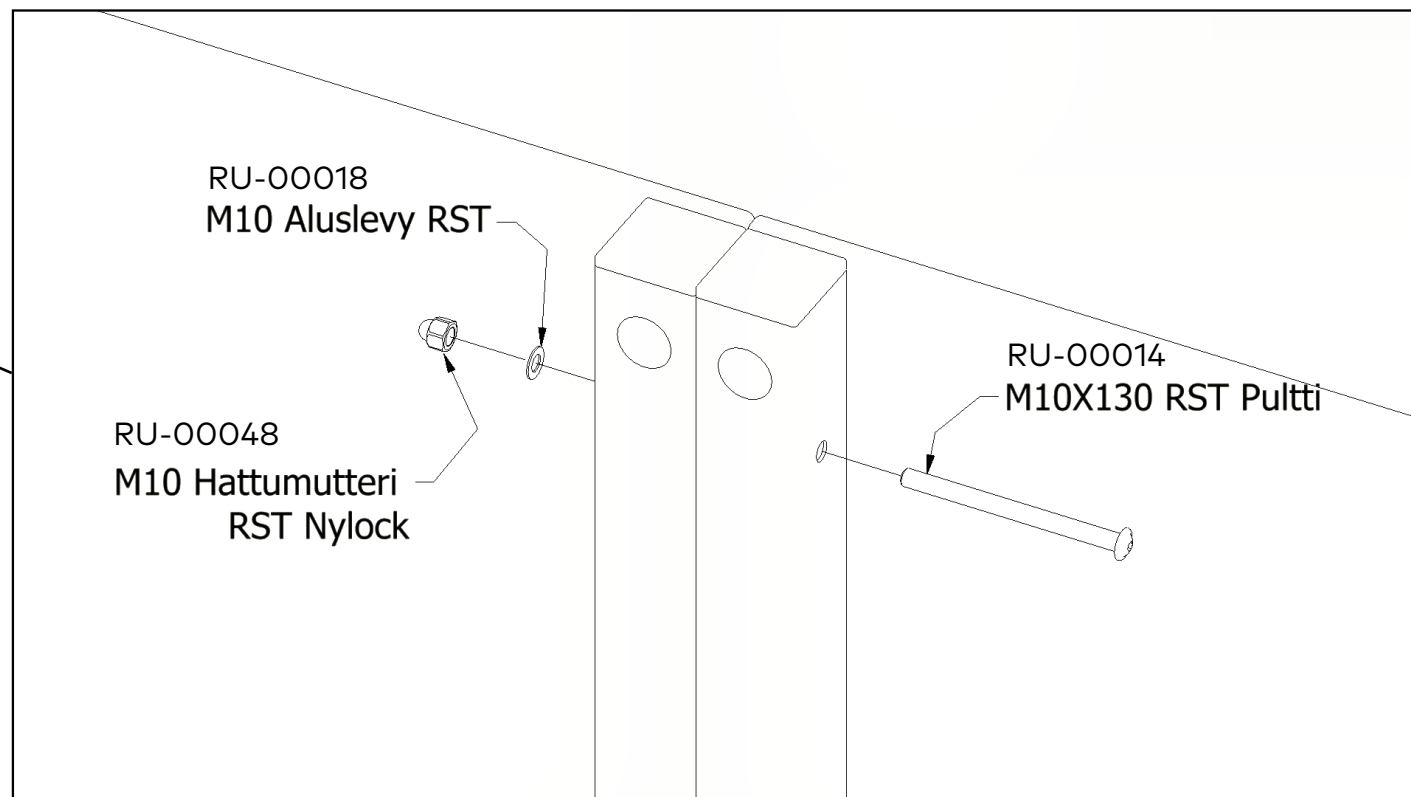
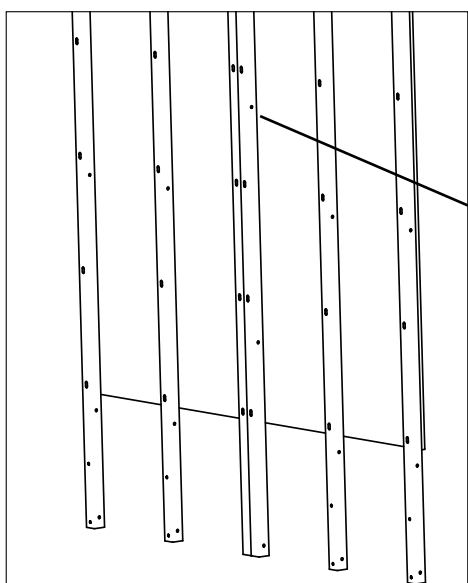
Vala jokaiselle tolpalle  
400X400X550 mm betoniperusta.  
Tarvittava turva-alusta  
putoamiskorkeuden mukaan.

# Osaluettelo

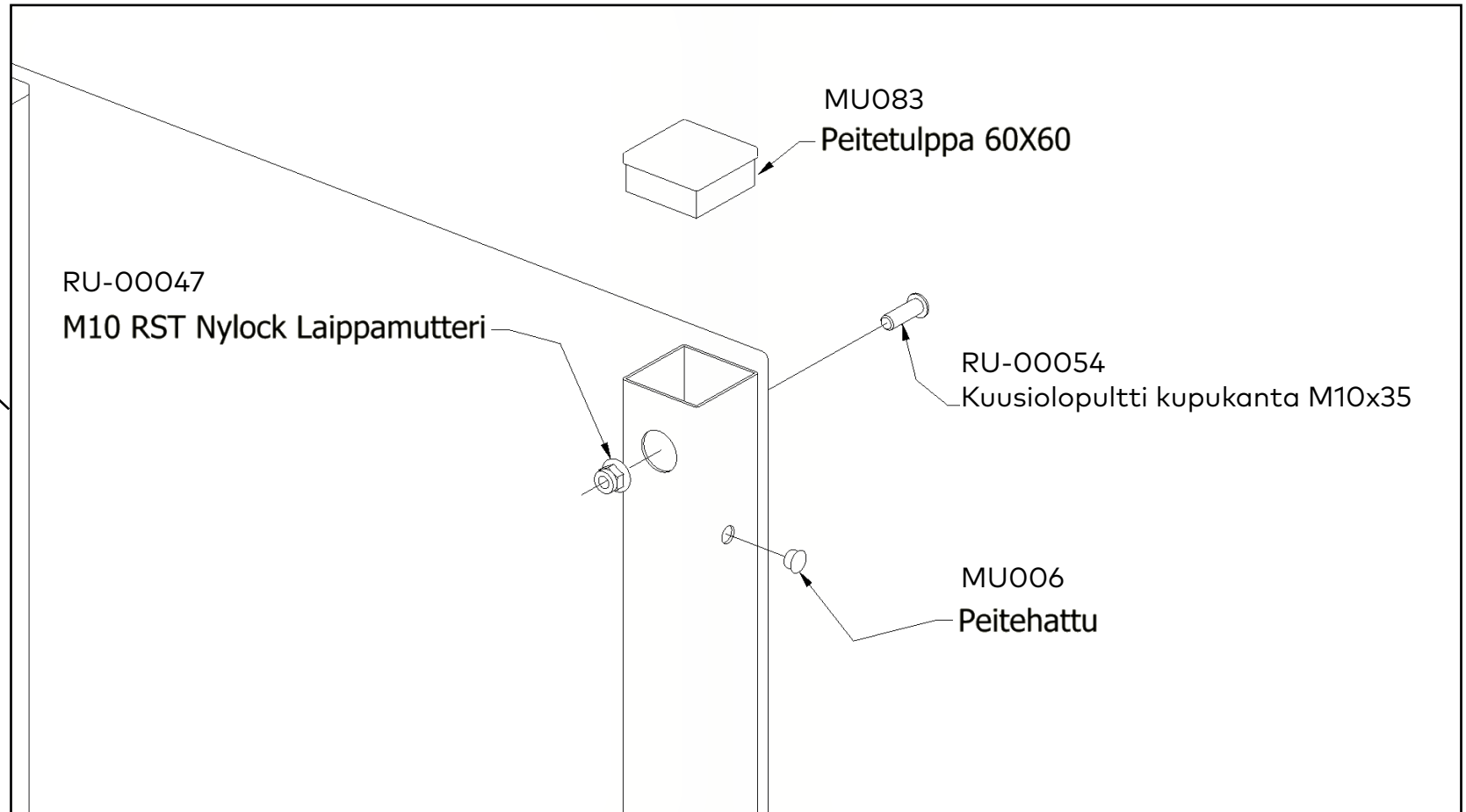
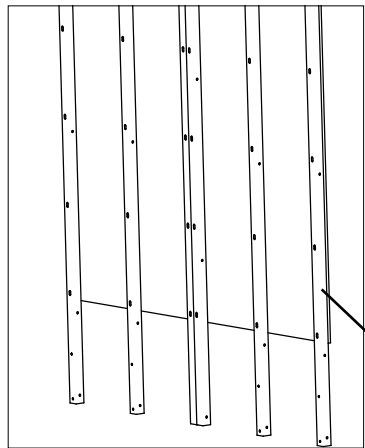
VA-00170	2	ME-00933	2	HL-00254	2	VA-00054	2	ME-02257	2	MU083	6	ME-02160	2	ME-01480	4	VA-00144	2
																	
RU-00018	4	RU-00048	4	RU-00047	30	RU-00054	30	M00445	2	RU-00218	30	RU-00221	4	M00441	1	MU006	4
																	

# Keskitolppien kiinnitys

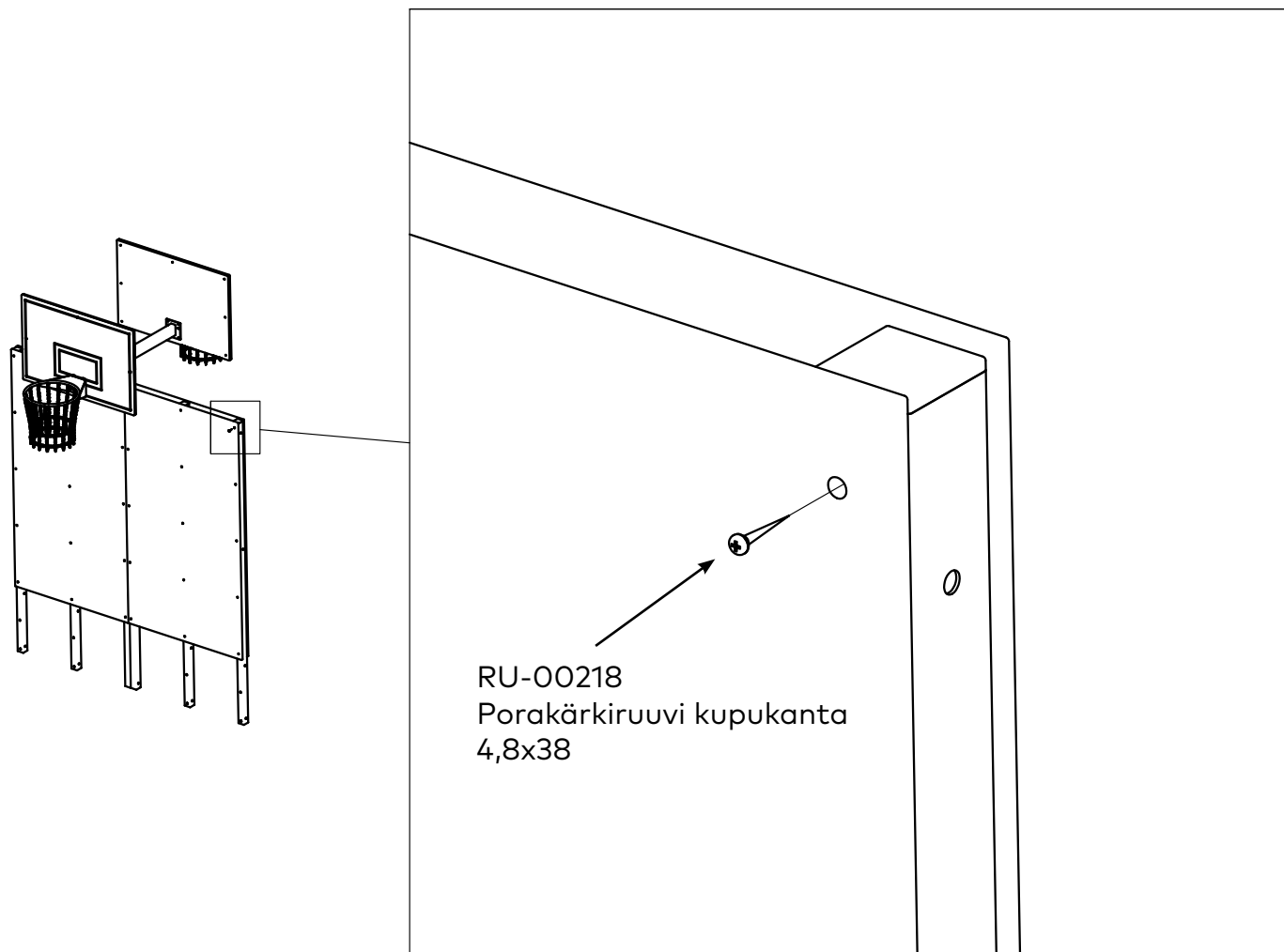
M00441



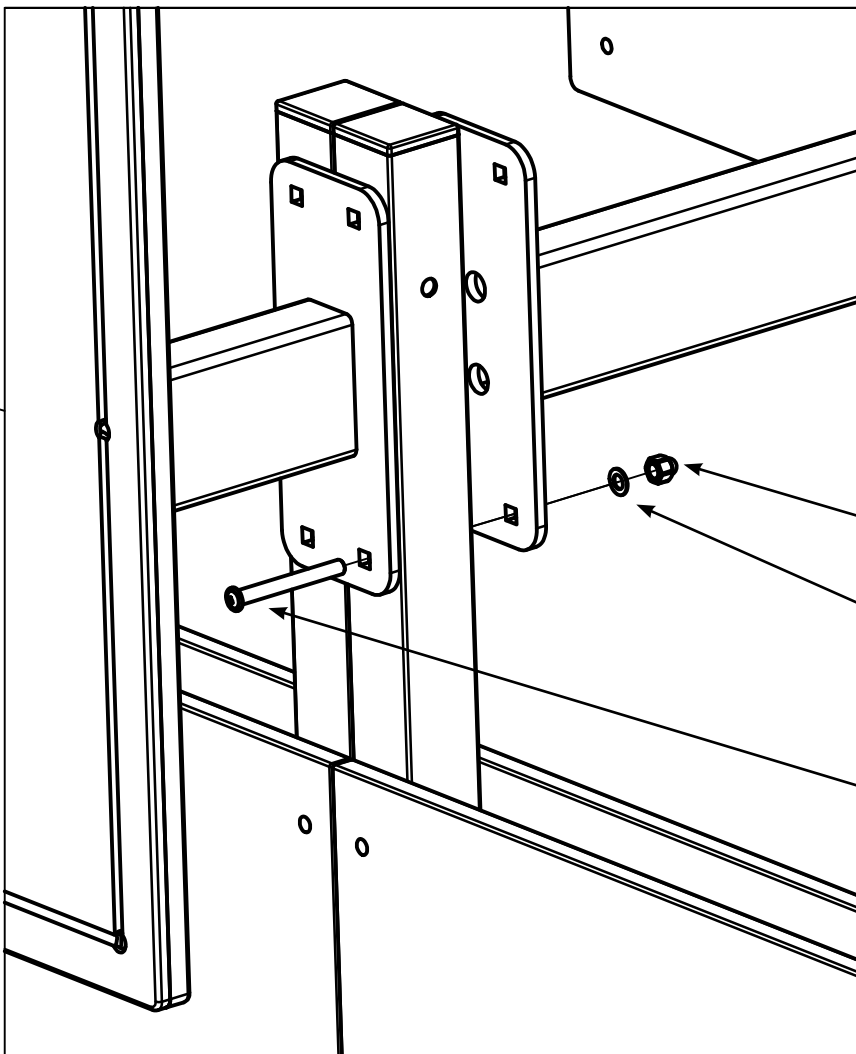
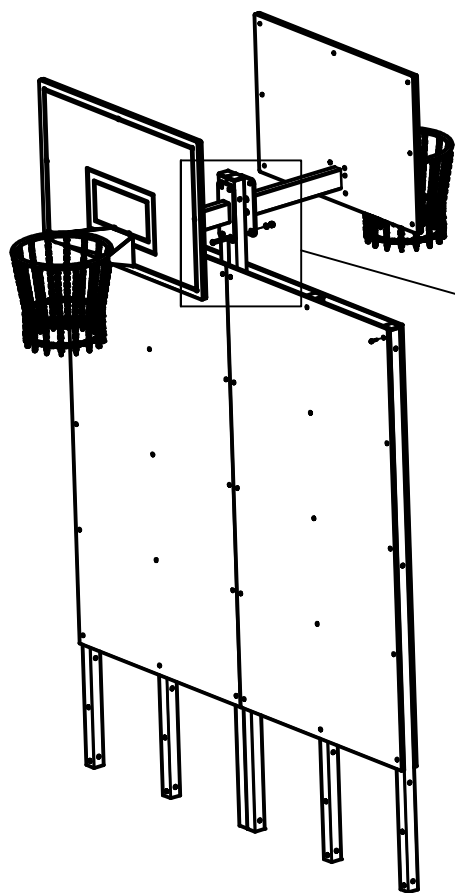
# Vanerin kiinnitys tolppaan



# Vastakkaisen vanerin kiinnitys tolppaan



# Tukiraudan kiinnitys tolppaan



RU-00048  
M10 Hattumutteri

RU-00018  
M10 Aluslevy

RU-00221  
M10x90 Kuusikoloruuvi



# Korin ja taustalevyn kiinnitys

M00445

