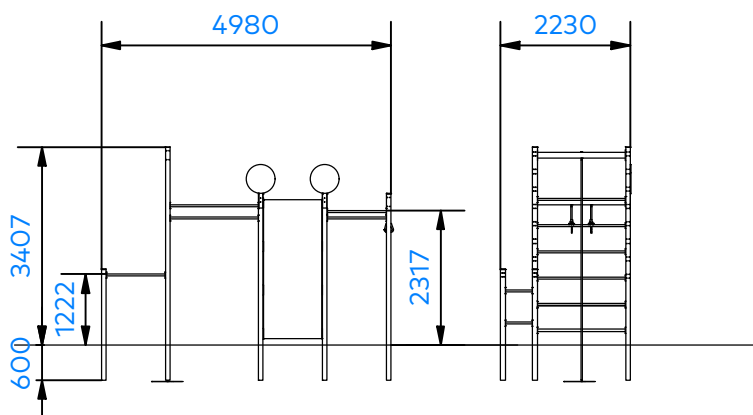
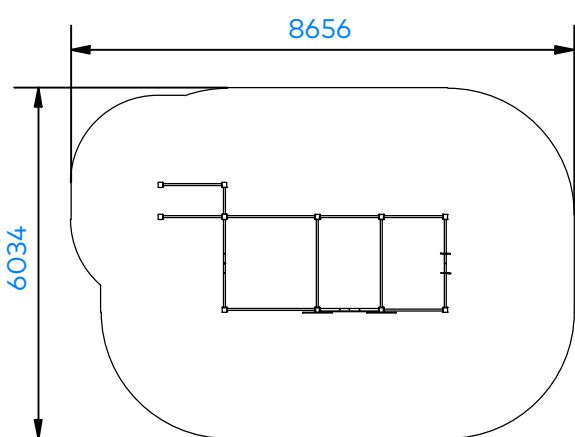


T920083 Kuntoilukeskus



Tuotetiedot

Pituus	4980 mm
Leveys	2230 mm
Korkeus	3410 mm
Turva-alue	47 m ²
Maksimi putoamiskorkeus	2515 mm
Asennusaika	7h/2hlö
Perustustyyppi	betonointi

Materiaalitiedot

Metalliosat	Jauhemaalattu
Tolpat	80 x 80 mm
Putkiosat	38 x 2 mm
Vaijerivahvisteinen köysi	16 mm
Levyosat	Korkeapainelaminaatti