

Asennusaika
7h / 2hlö

Ikäsuositus
+6 v.

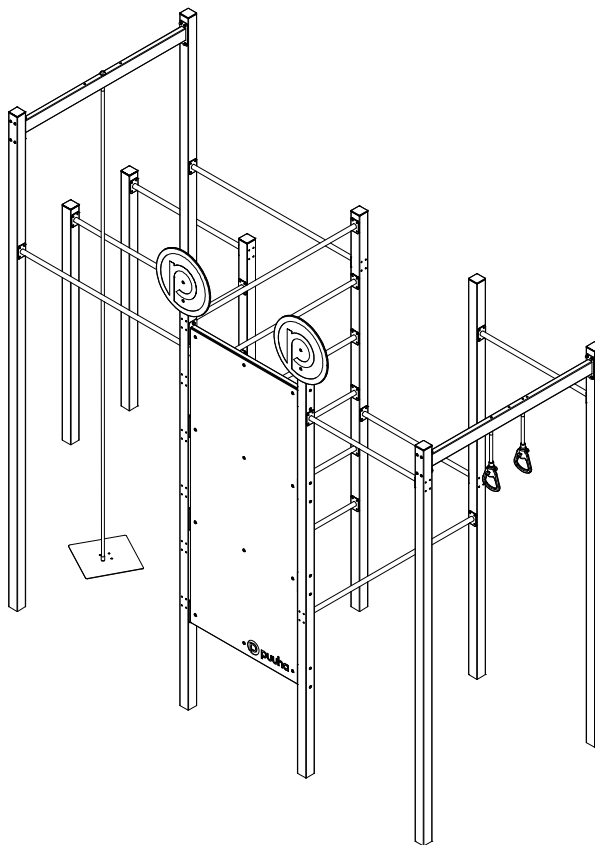
Pituus
4980mm

Korkeus
3410mm

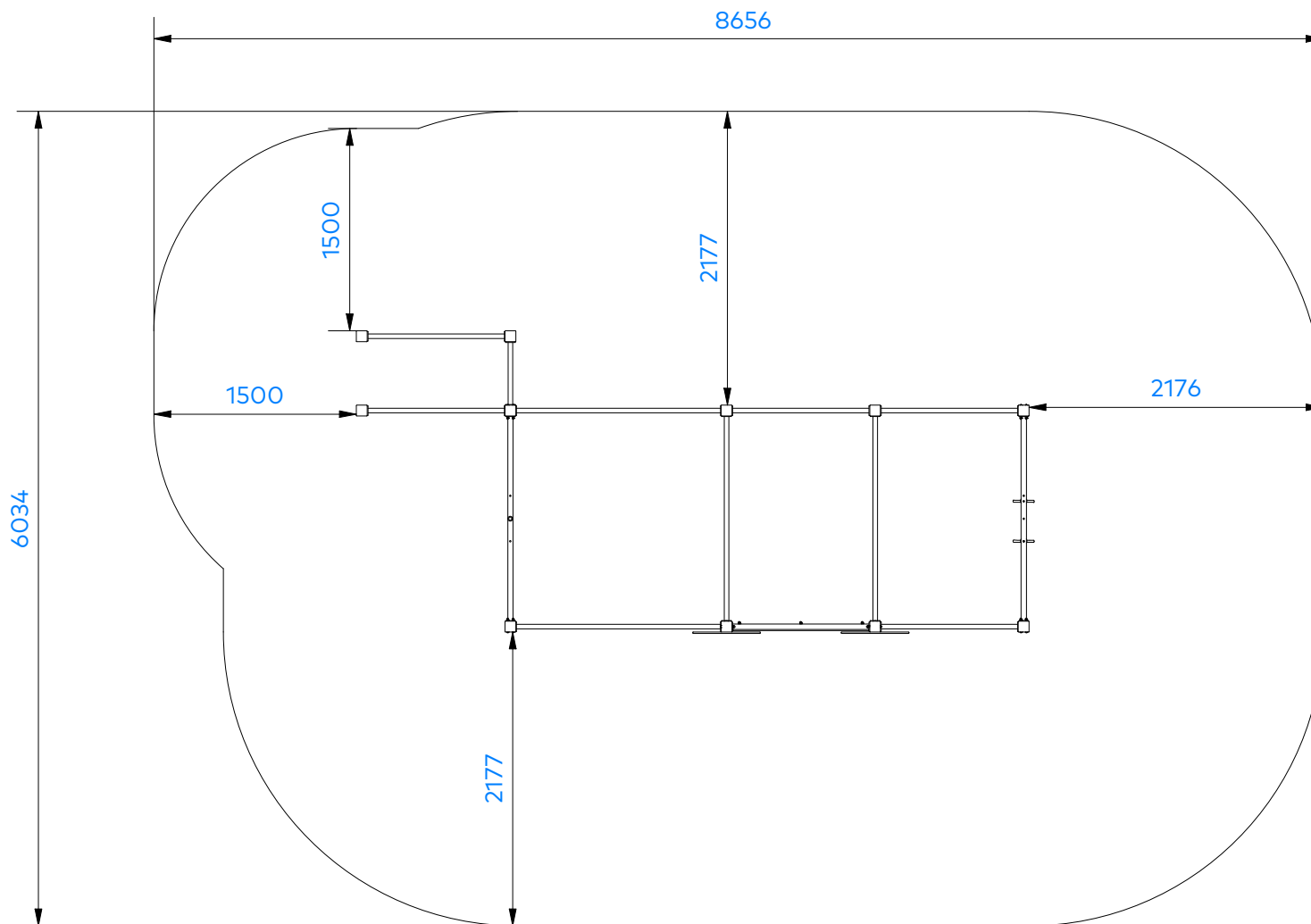
Leveys
2230mm

Putoamiskorkeus
2515mm

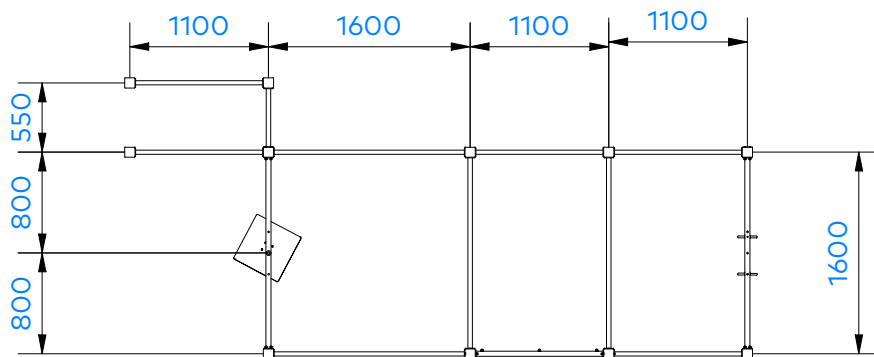
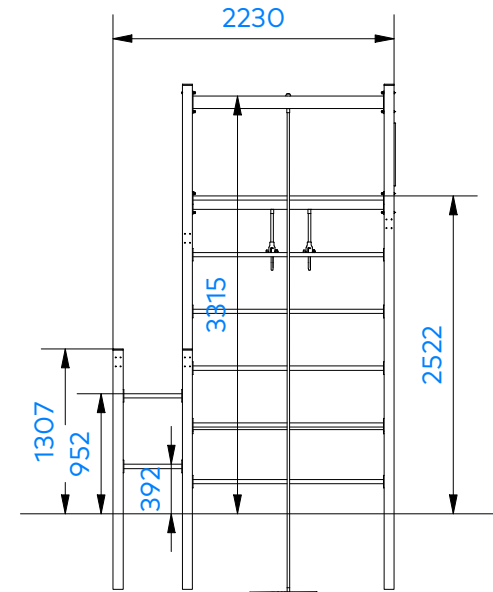
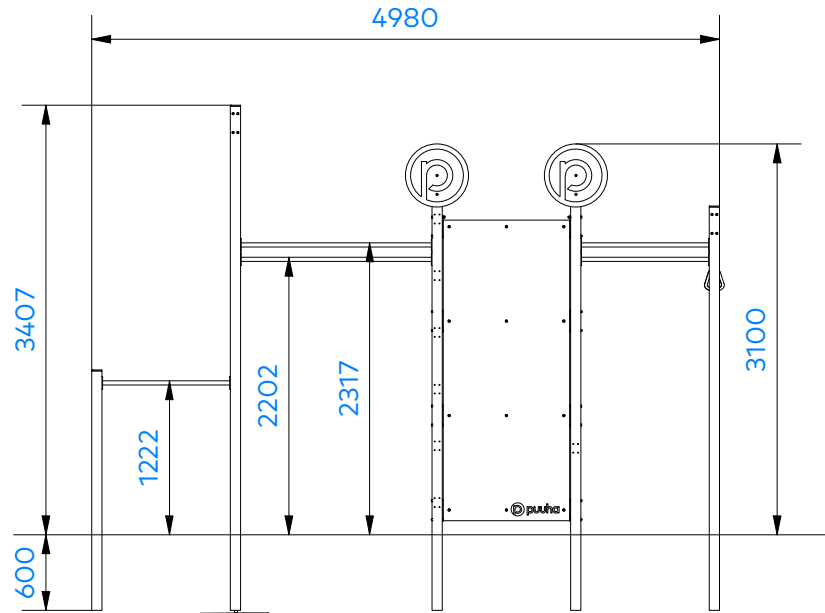
Turva-alue
47m²



Turva-alue

















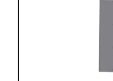






Mitat

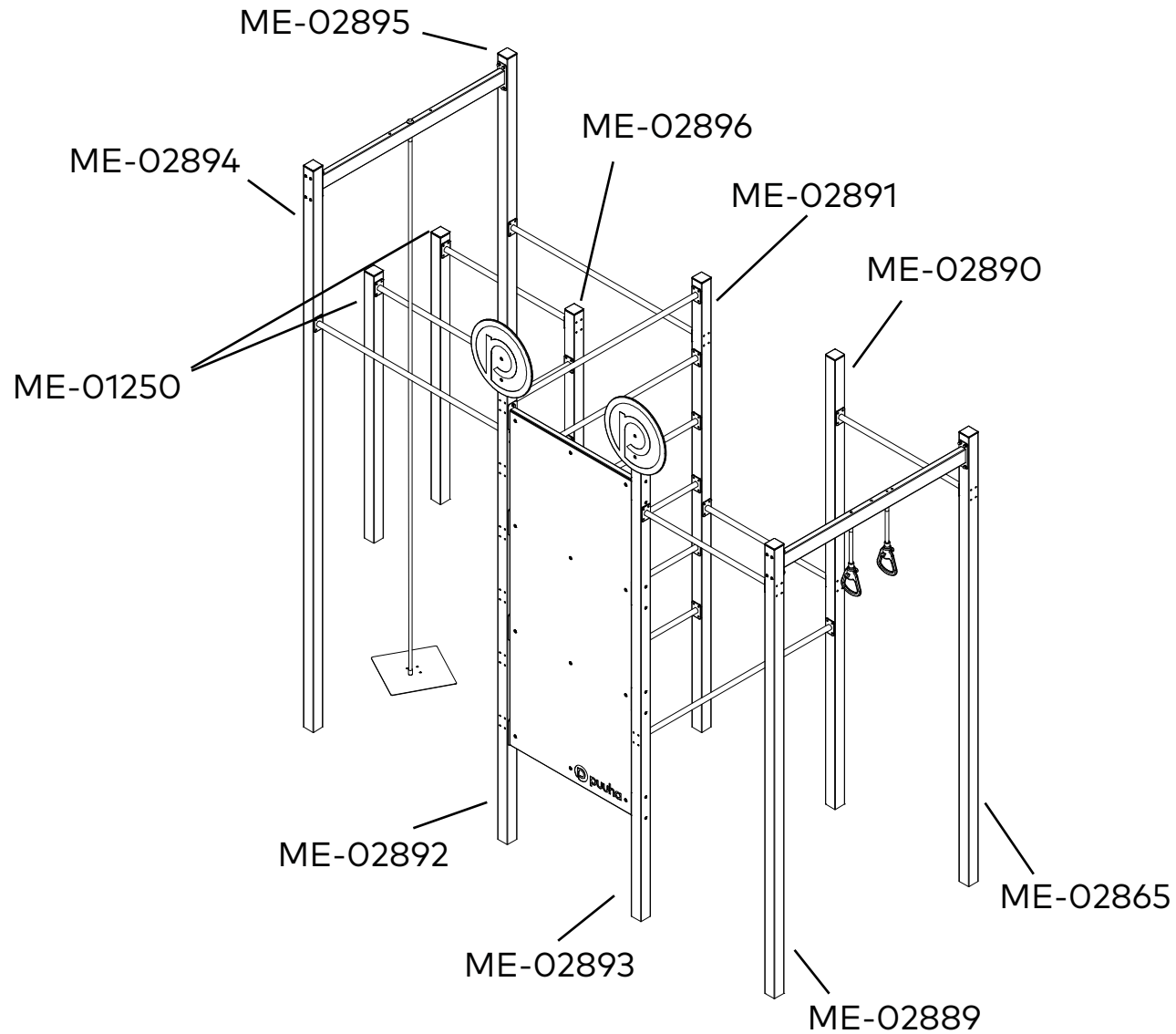


Vala jokaiselle tulpalle
500X500X460 mm betoniperusta.
Tarvittava turva-alusta
putoamiskorkeuden mukaan.

Osaluettelo

ME-02865 1 	ME-02889 1 	ME-02890 1 	ME-02891 1 	ME-02894 1 	ME-02895 1 	ME-02896 1 	ME-02893 1 	ME-02892 1 	
ME-01250 2 	M00452 2 	M00400 5 	M00124 1 	ME-00087 1 	MU-00067 11 	M00678 2 	M00679 1 	M00680 2 	
M00490 9 	M00677 4 	M00681 1 							

Tolppien koodit



Pyöreän levyn asennus

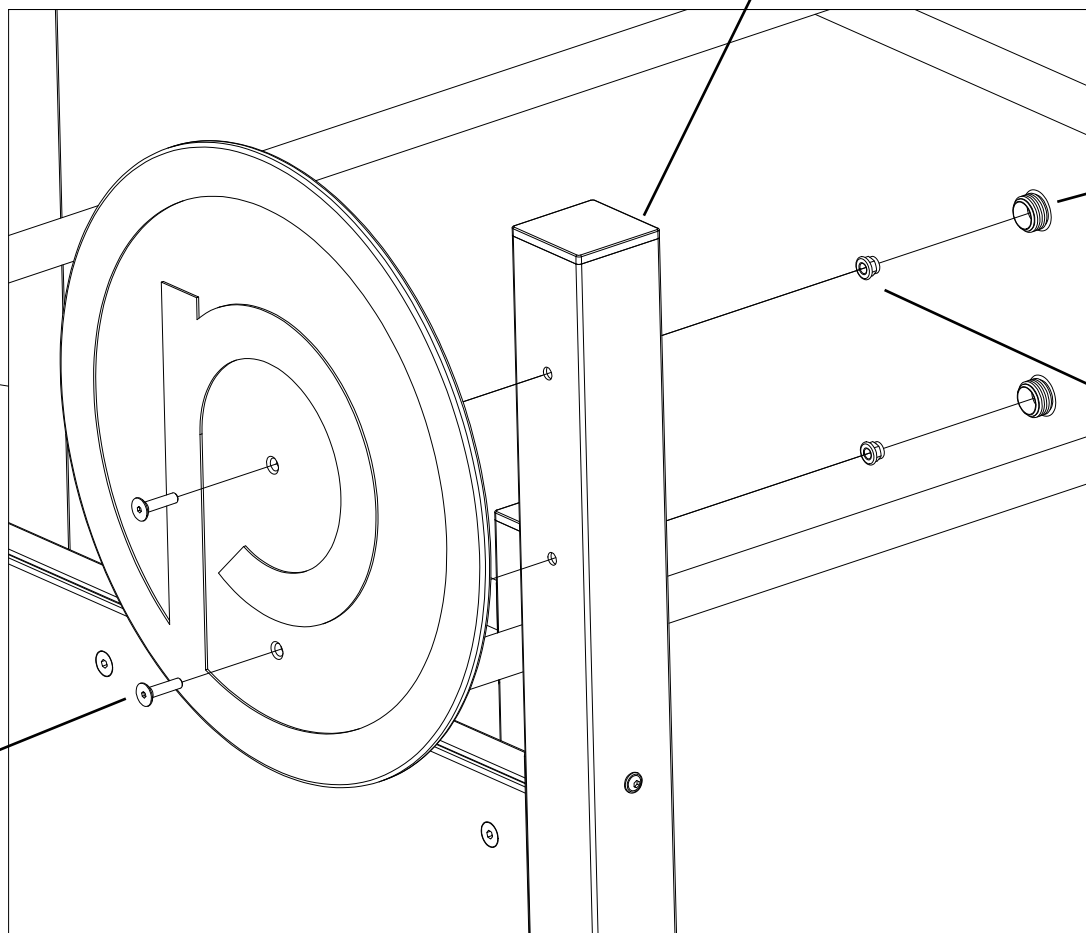
M00680

ME-02893 oikea tolppa
ME-02892 vasen tolppa

MU007 Peitehattu

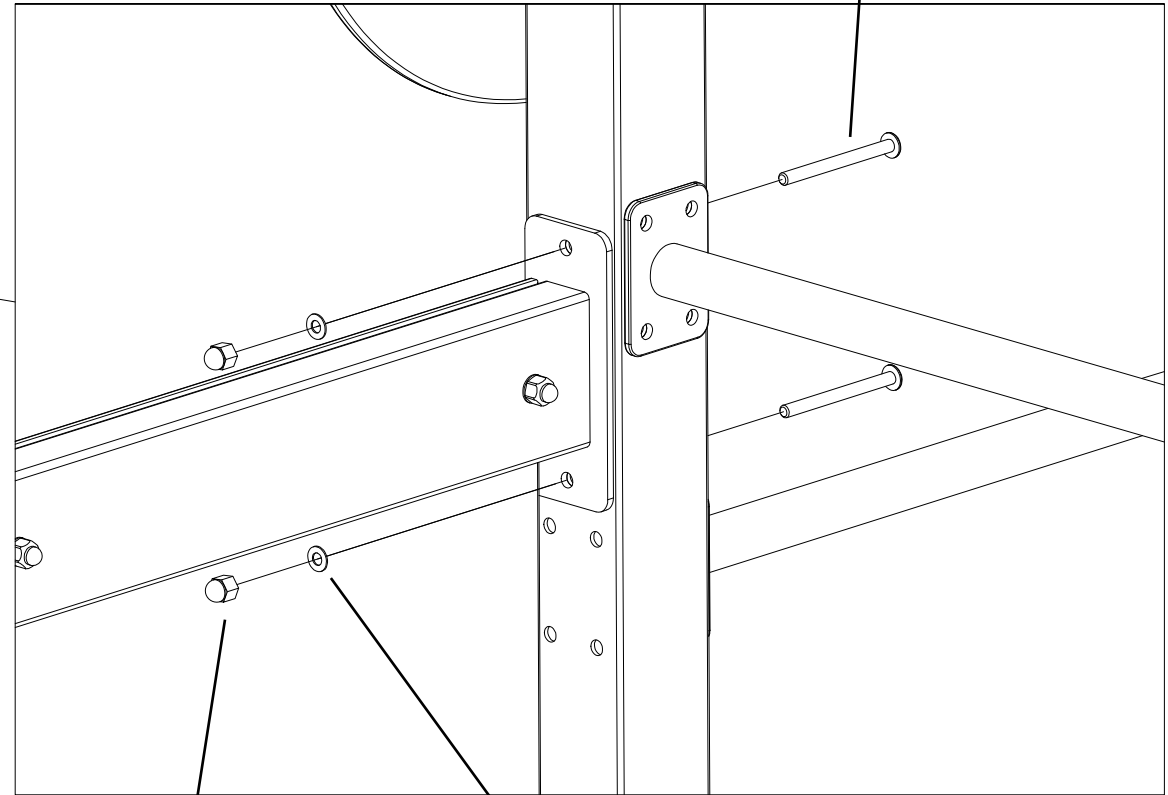
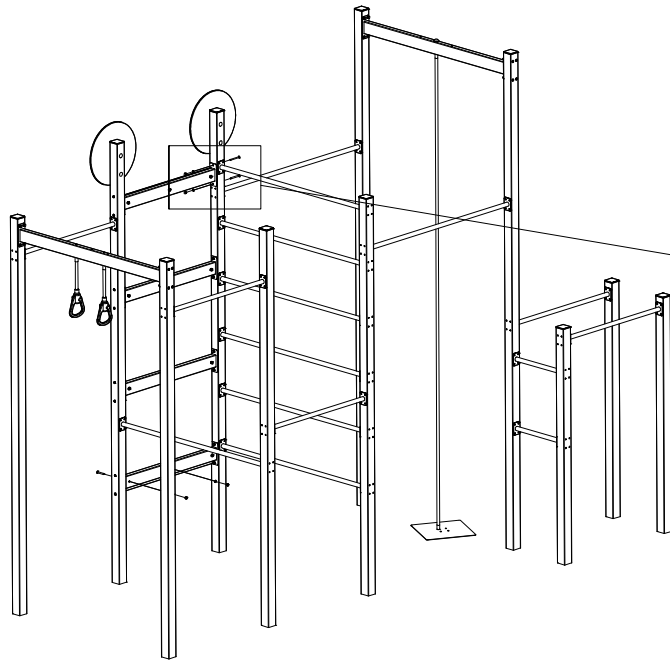
RU-00210 M8 Laippamutteri

RU-00049 M8x25mm
uppokanta



Seinän tukiputkien asennus

M00677



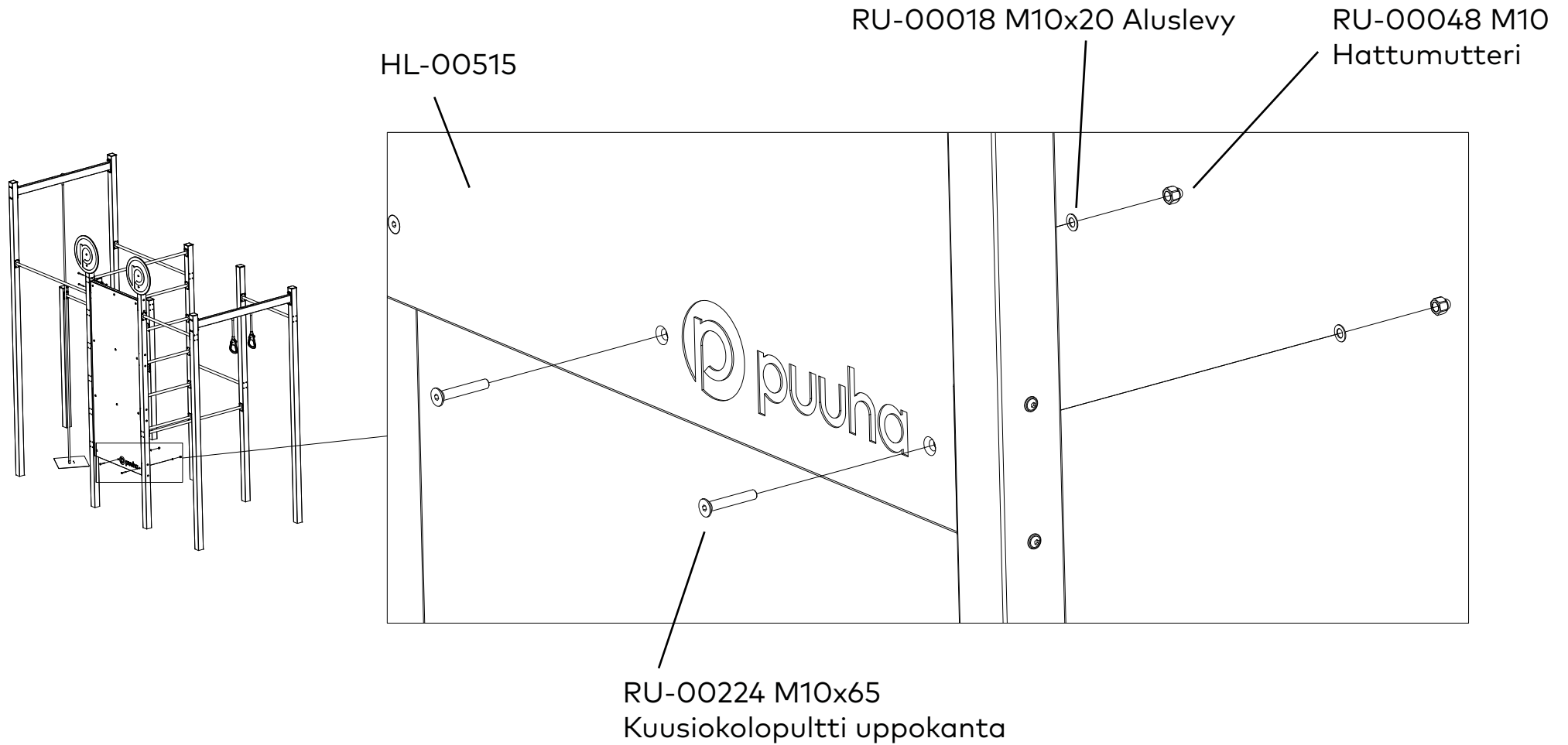
RU-00150 M8x95
Kuusiokolopultti lieriökanta

RU-00005 M8
Hattumutteri

RU-00012 M8x16 Aluslevy

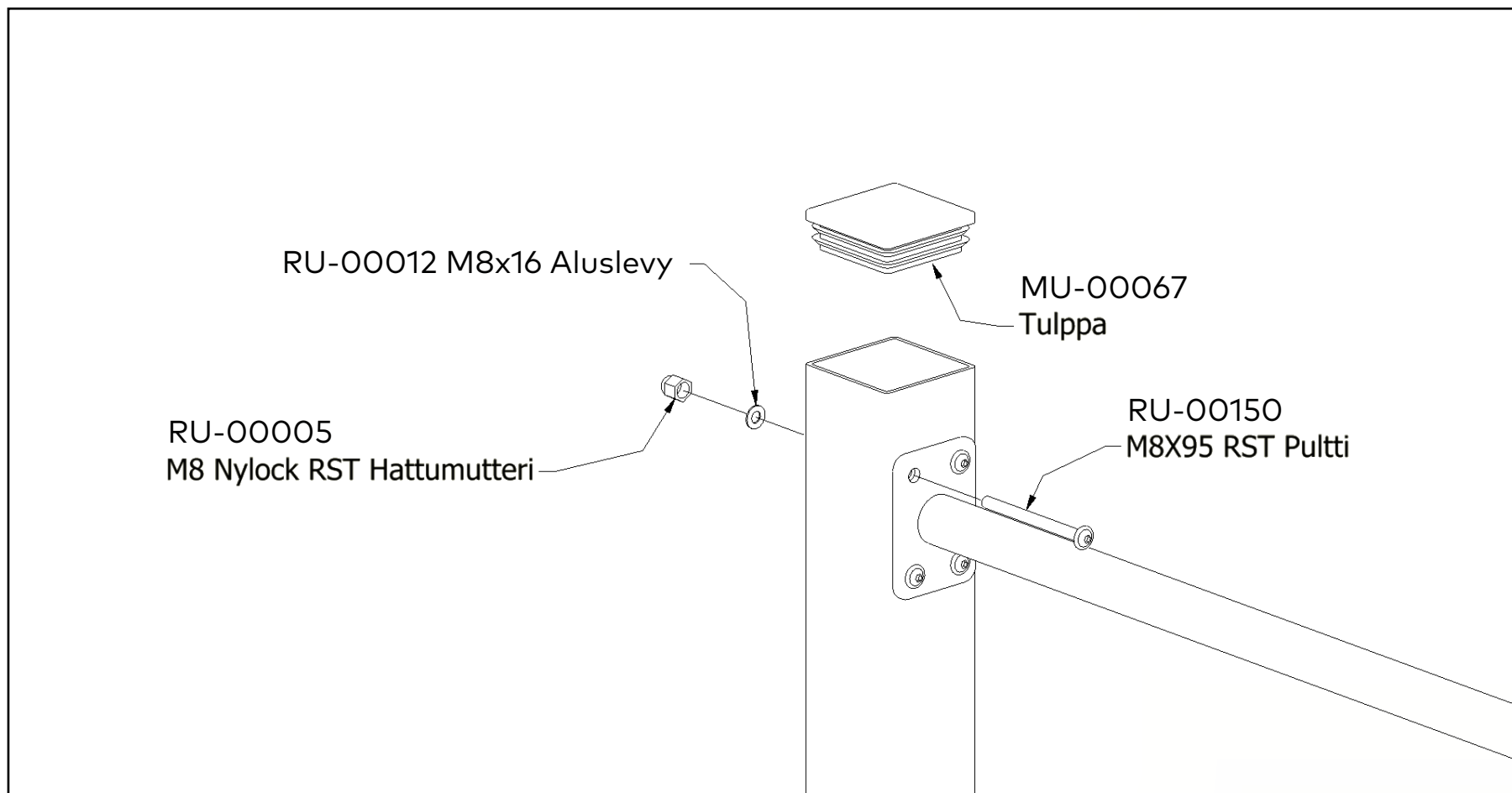
Seinän asennus

M00679



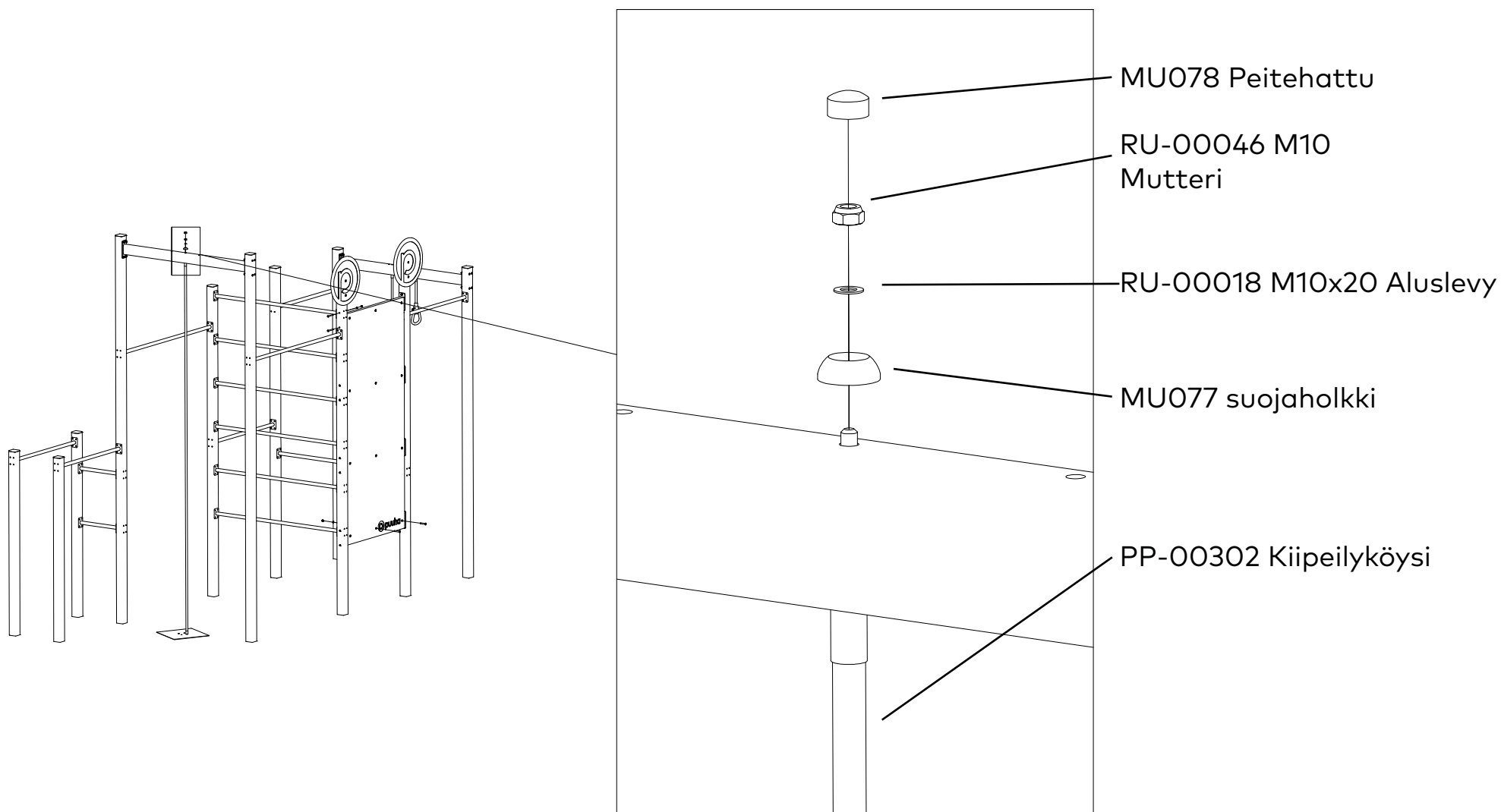
Poikkitankojen asennus

M00400



Kiipeilyköyden asennus

M00681



Voimistelurenkaiden asennus

M00124

