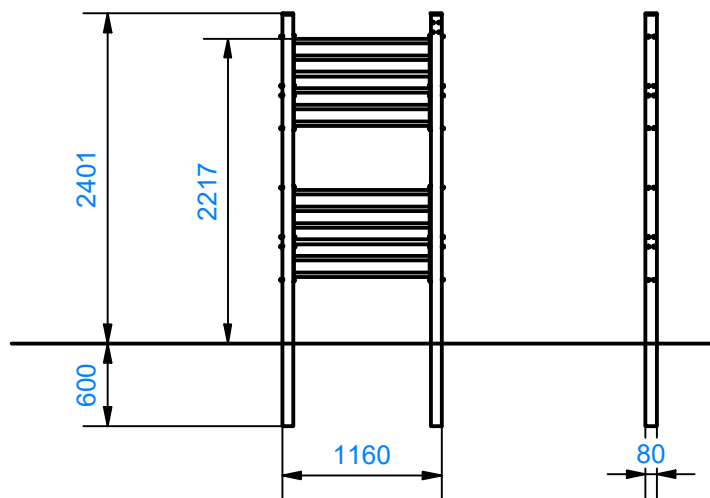
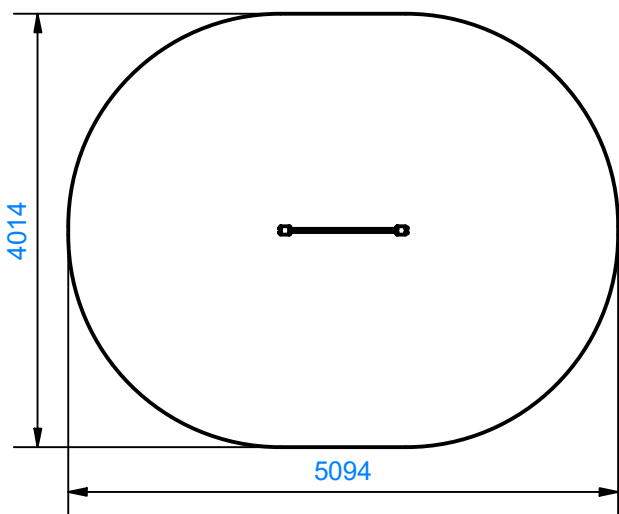


# T920077 Puolapuut



## Tuotetiedot

Pituus	1160 mm
Leveys	80 mm
Korkeus	2400 mm
Turva-alue	17,1 m <sup>2</sup>
Maksimi putoamiskorkeus	2200 mm
Ikäsuositus	+6 v.
Käyttäjää kerralla	1
Perustustyyppi	betonointi
Standardi	EN16630

## Materiaalitiedot

Metalliosat	Kuumasinkitty, jauhemaalattu
Tolpat	80 x 80 mm
Putkiosat	38 x 2 mm