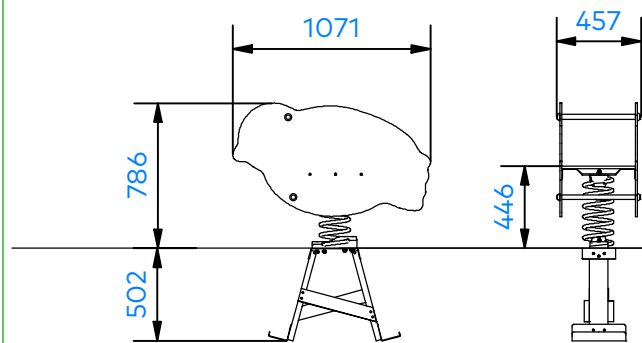
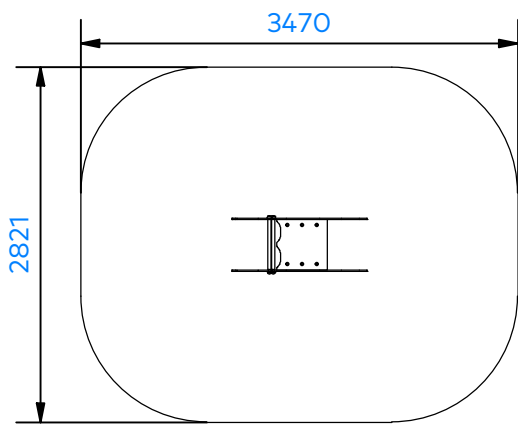
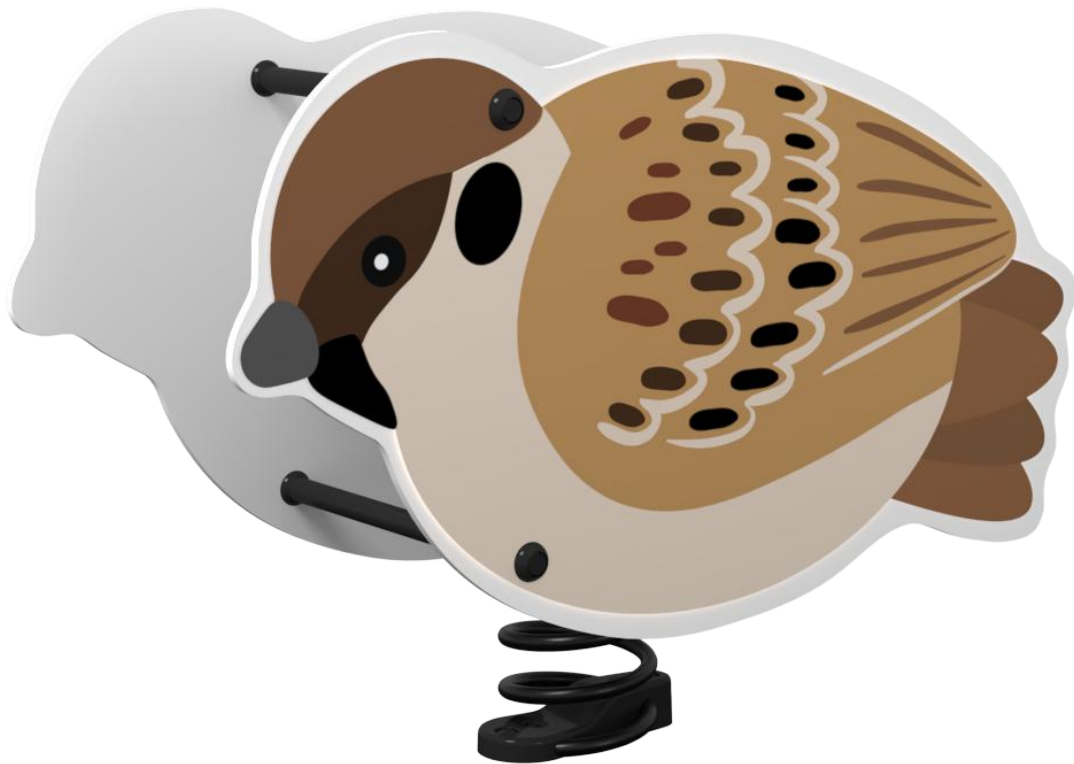


T280018 Jousiväline



Tuotetiedot

Pituus	1070 mm
Leveys	460 mm
Korkeus	785 mm
Turva-alue	9 m ²
Maksimi putoamiskorkeus	1000 mm
Ikäsuositus	+1 v.
Käyttäjää kerralla	1
Asennusaika	1h/2hlö
Perustustyyppi	maa-ankkurit

Materiaalitiedot

Metalliosat
Levyosat

Jauhemaalattu
Korkeapainelaminaatti