

Asennusaika  
3h / 2hlö

Ikäsuositus  
+1 v.

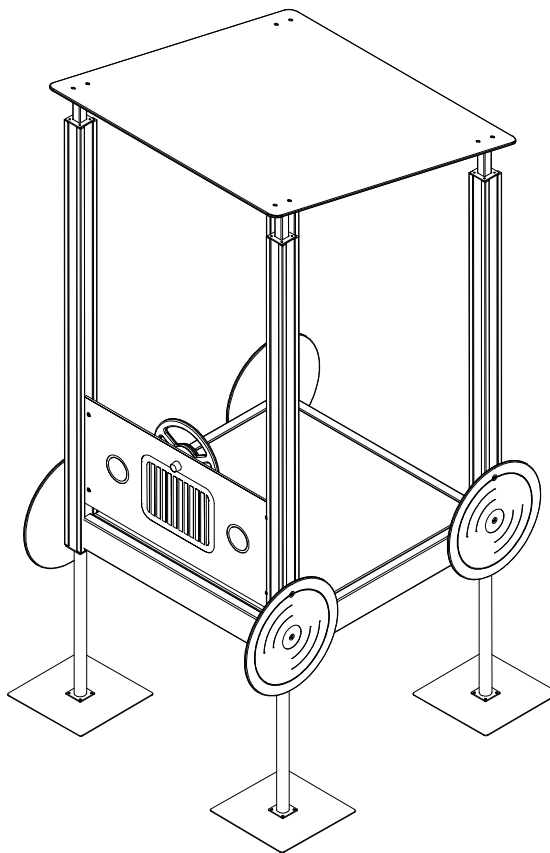
Käyttäjämäärä  
2

Pituus  
1600 mm

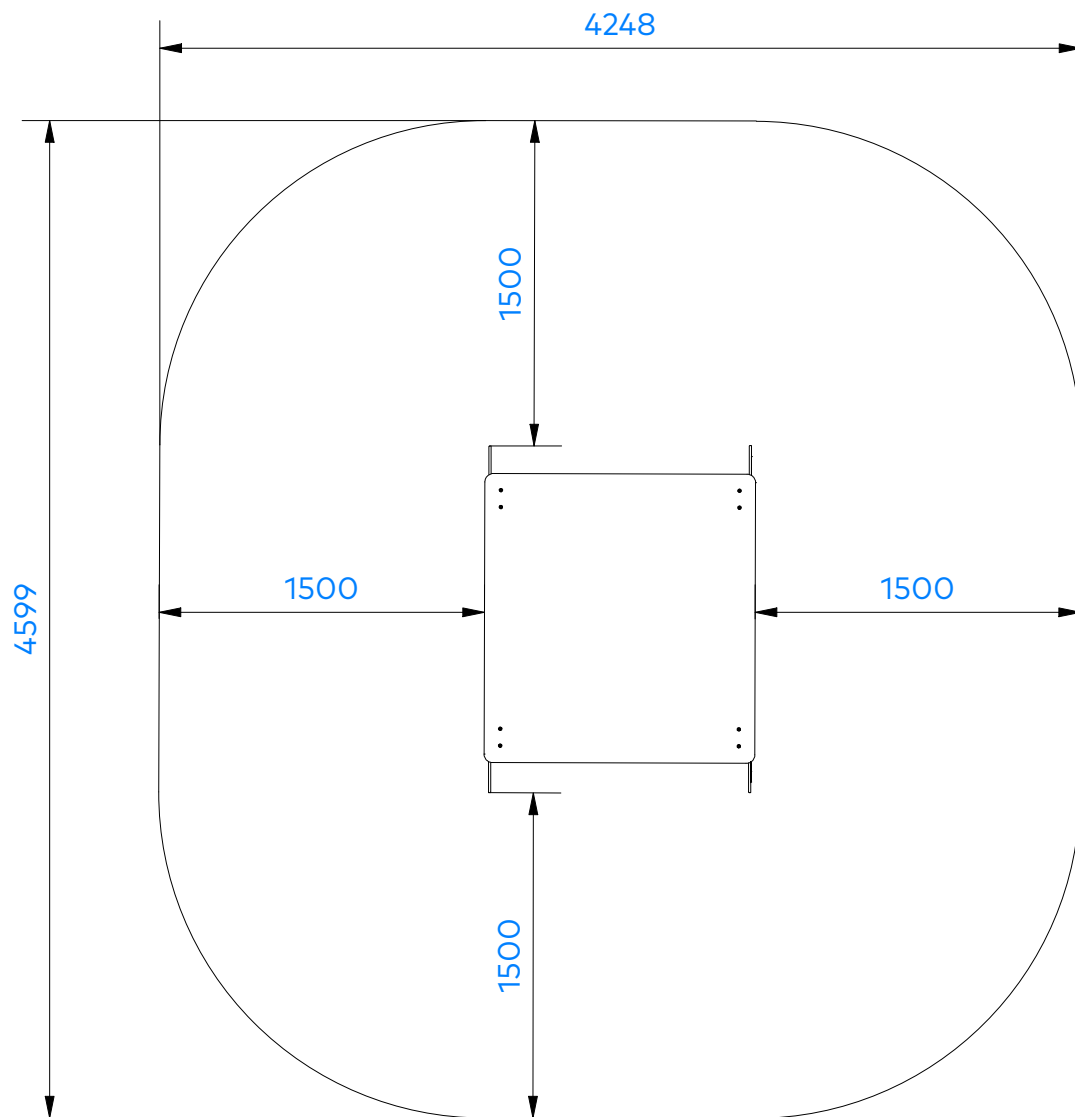
Korkeus  
2290 mm

Leveys  
1250 mm

Turva-alue  
17,6m<sup>2</sup>

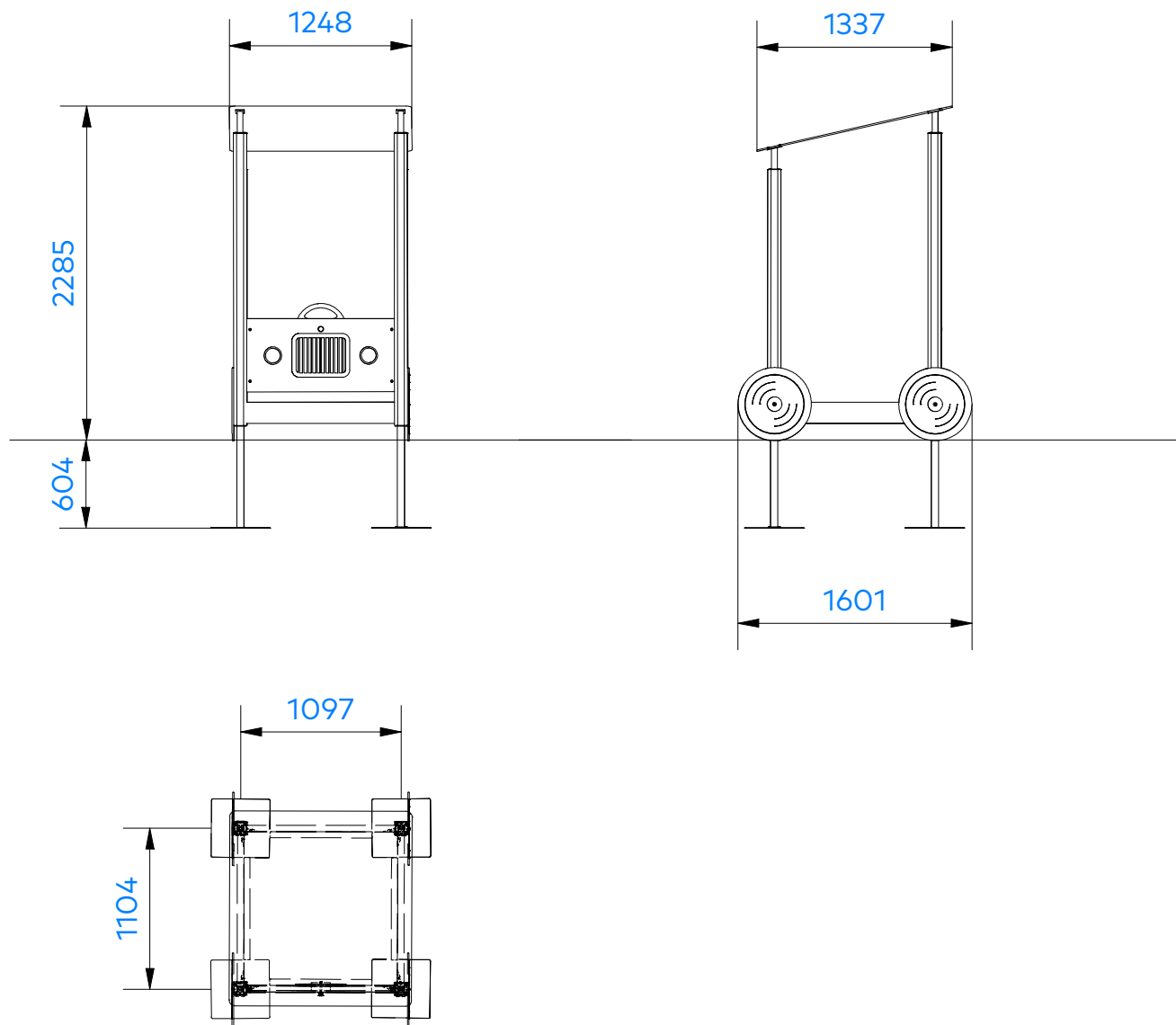


# Turva-alue














Turva-alue 17,6m<sup>2</sup>

# Mitat

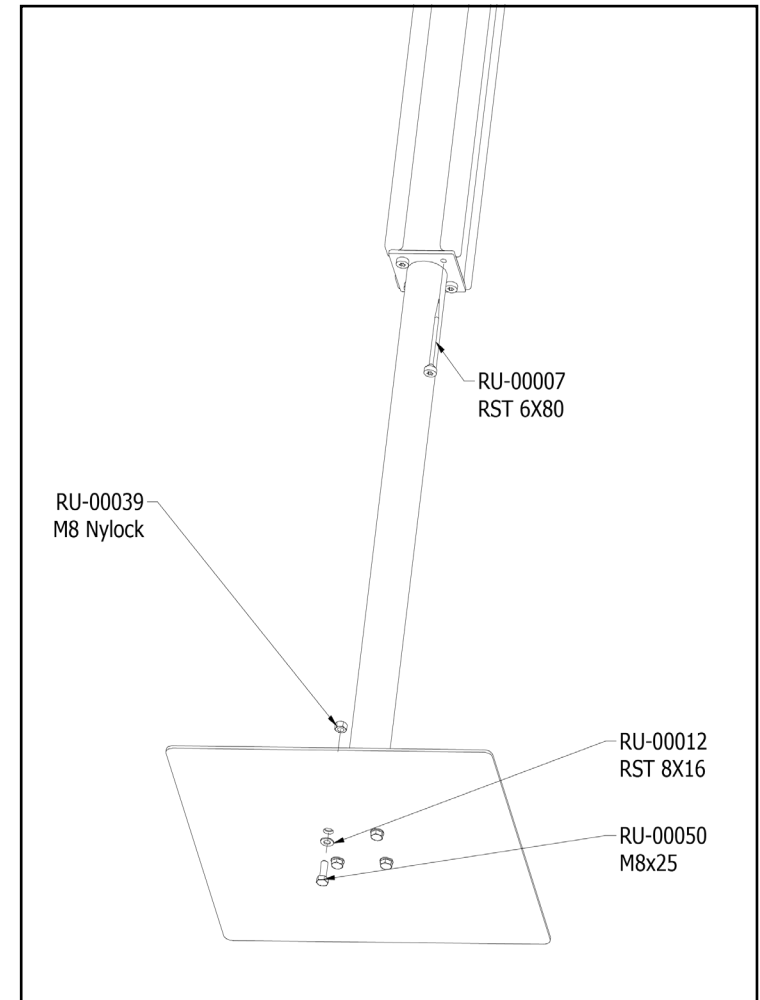
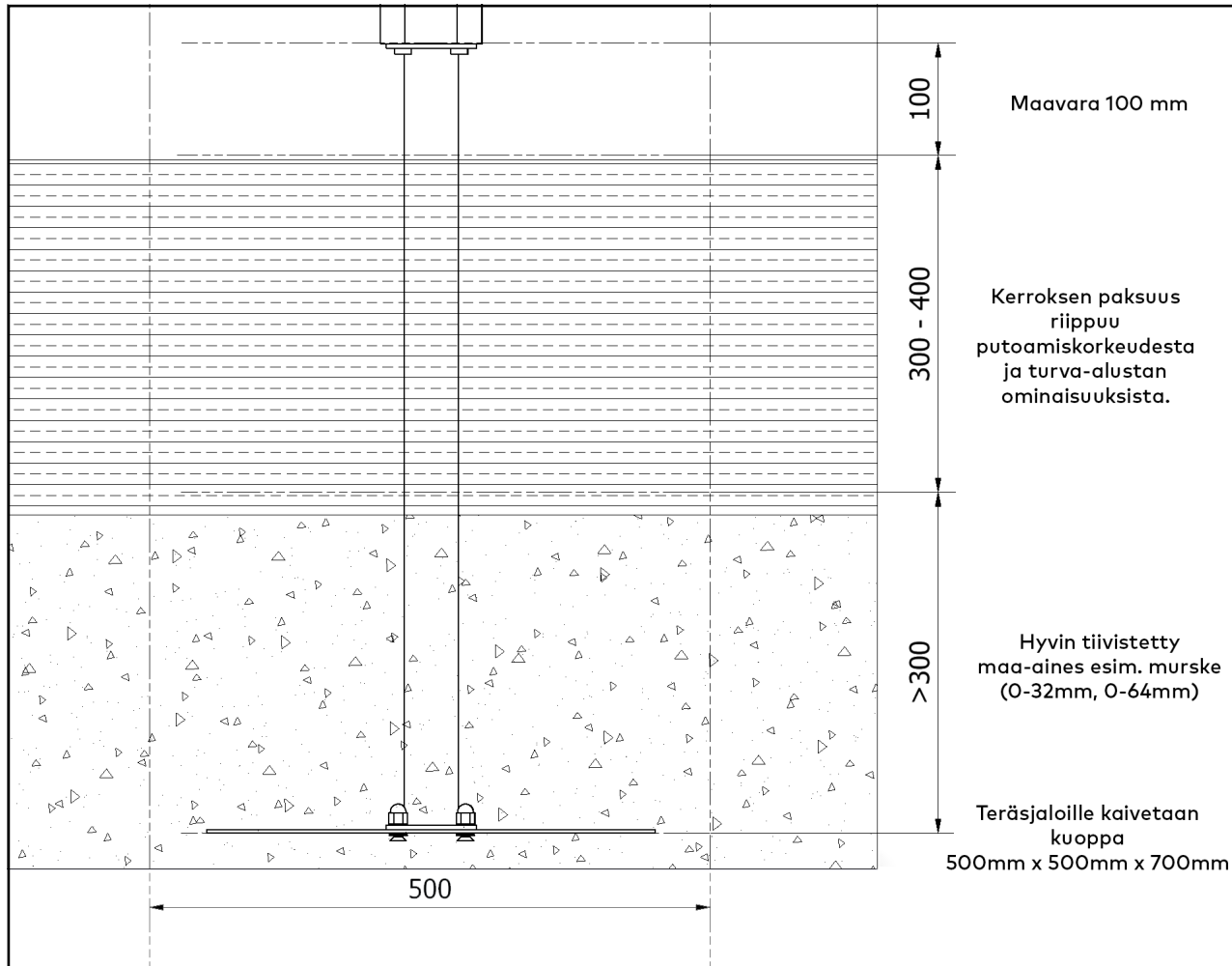


# Osaluettelo

PU-00070	2	PU-00027	2	HL-00051	4	M00175	1	M00164	1	M00060	1	RU-00015	8	ME-00087	4	M00083	4
																	
M00682	1	M00140	4														
																	

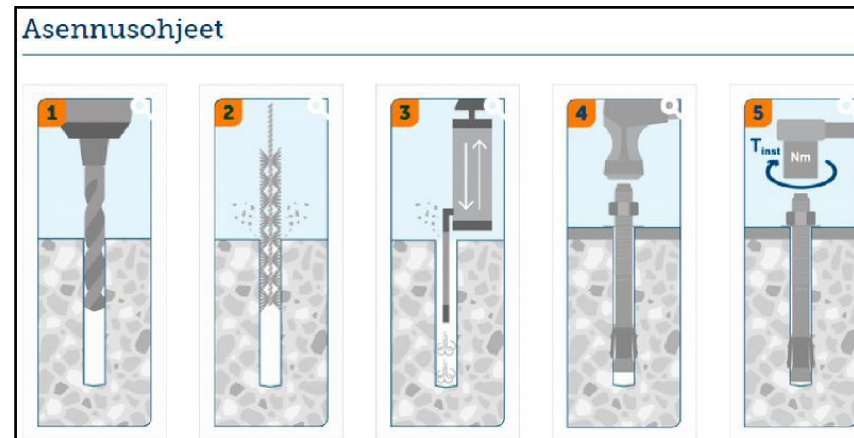
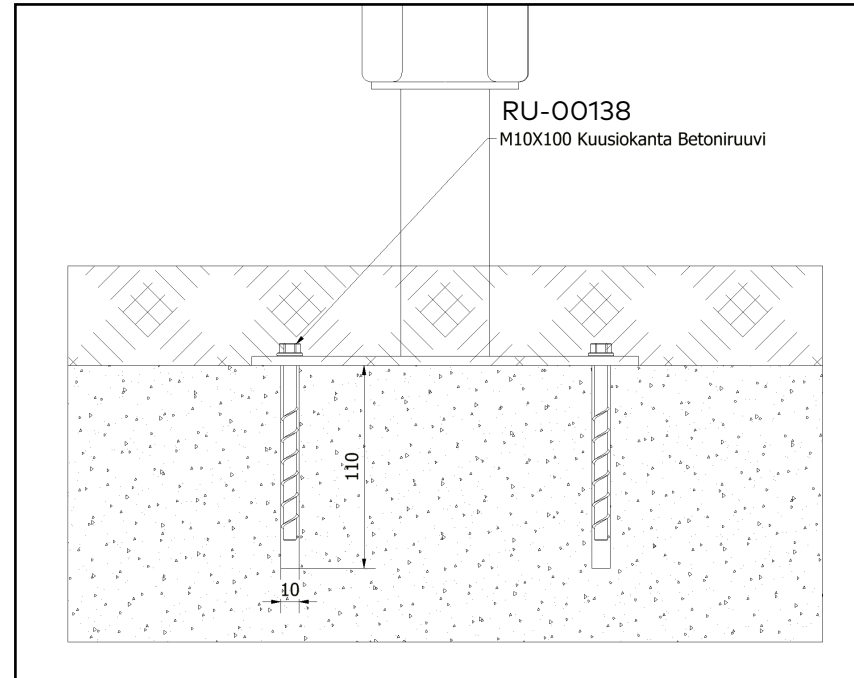
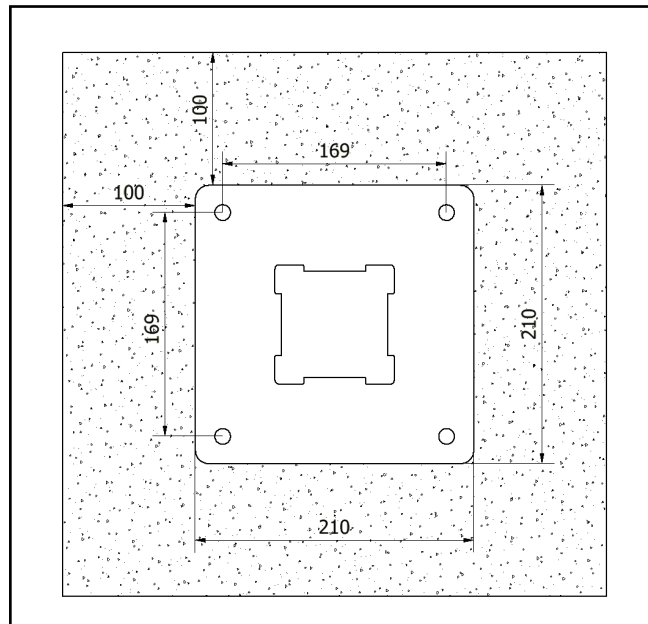
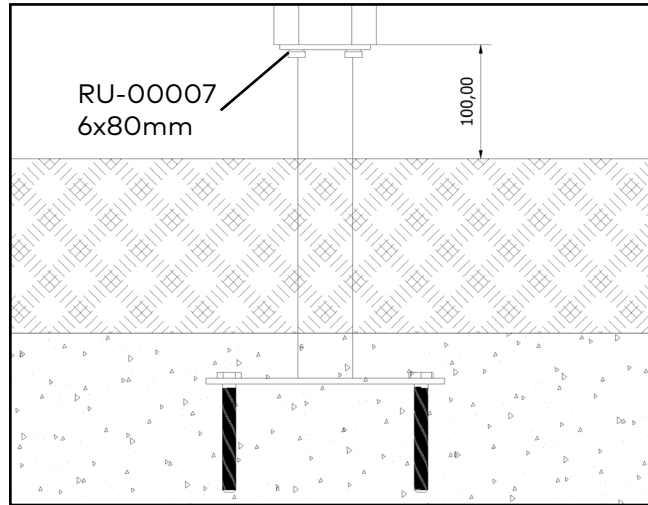
# Maa-ankkurin asennus

M00083, ME-00087



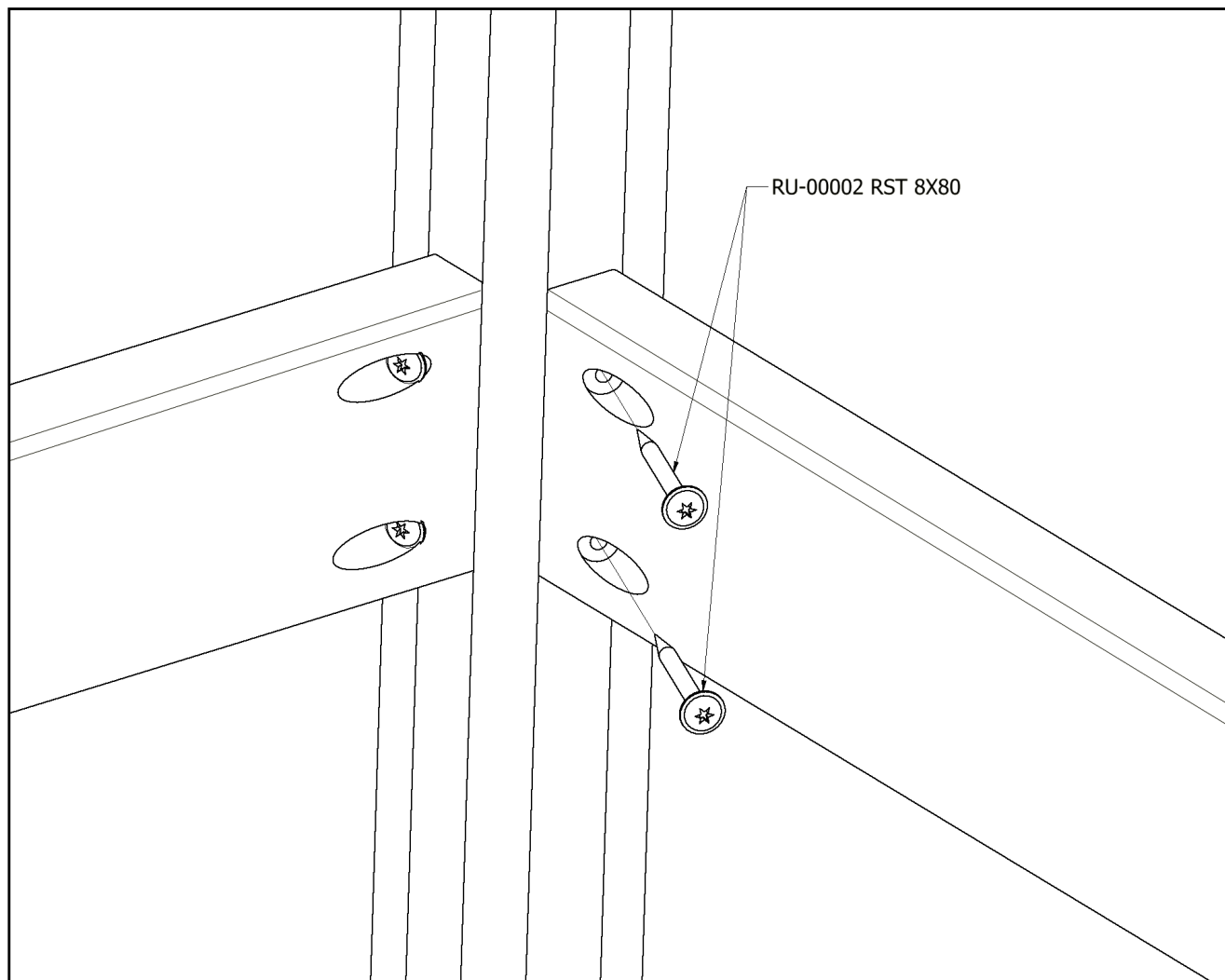
# Maa-ankkurin asennus pintakiinnitys

M00057



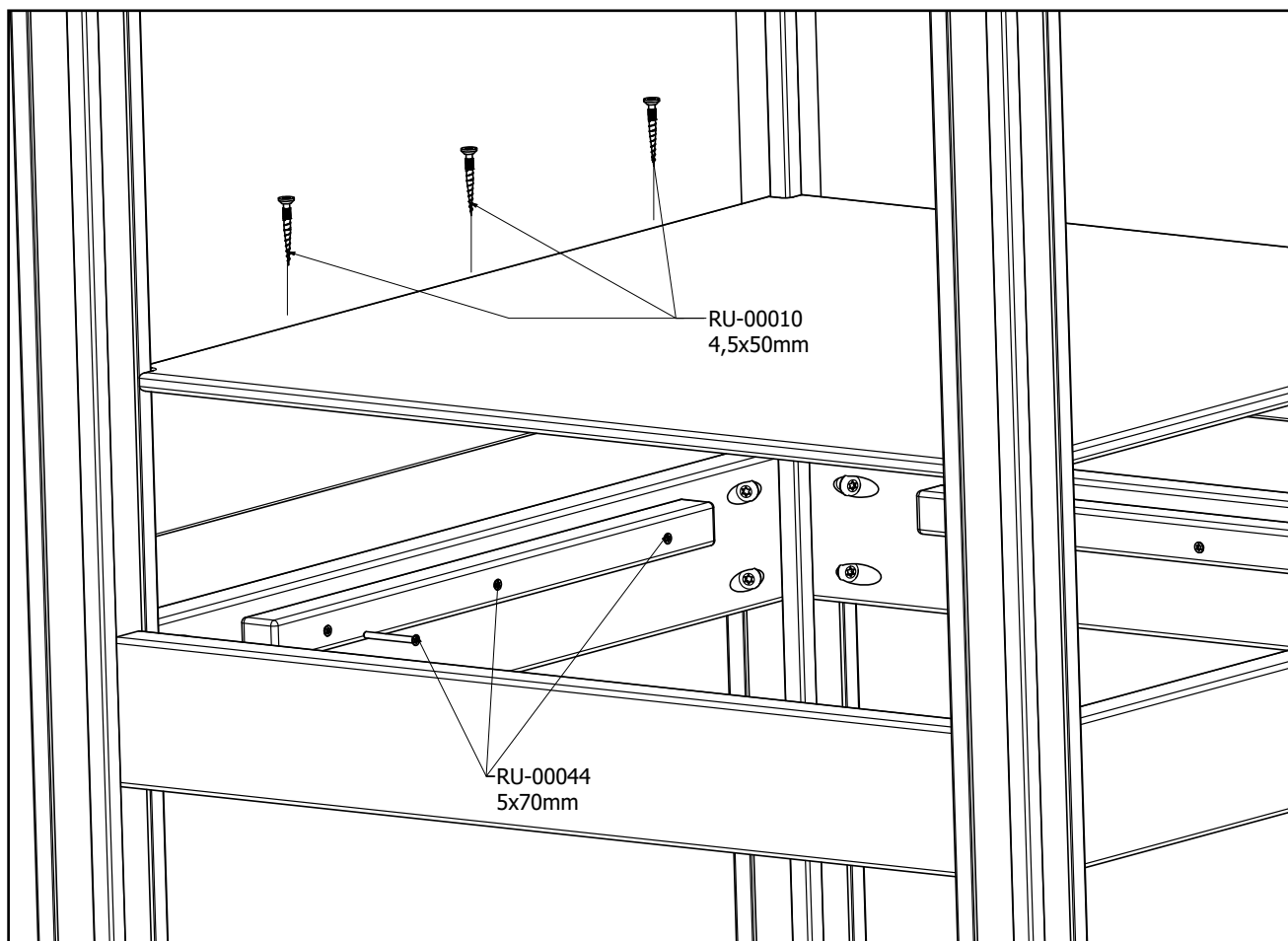
# Tasopuun asennus

M00140, M00199, M00227



# Lattiavanerin asennus

M00164, M00060



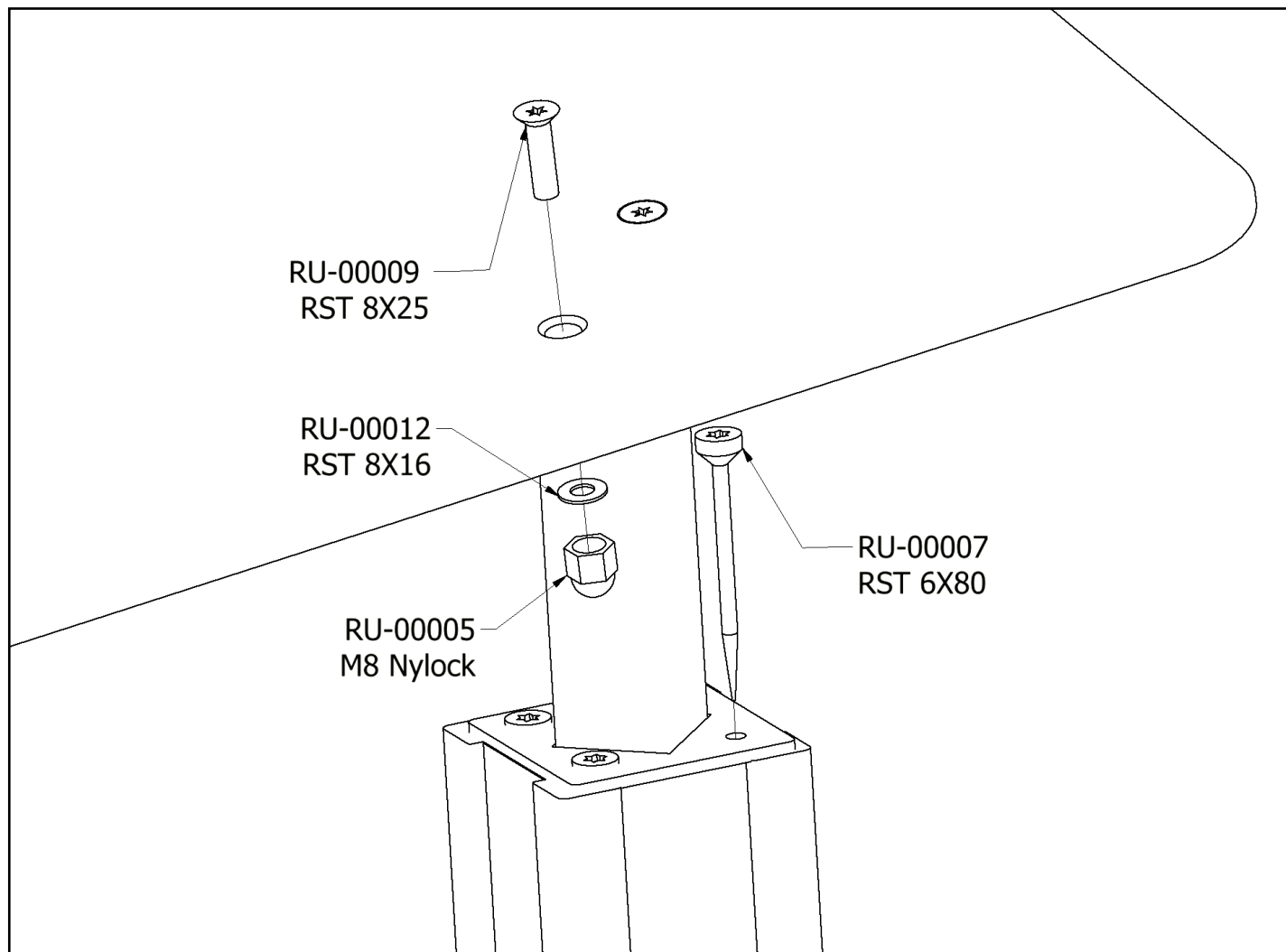
Käytettävä  
esiporausta

Kiinnikerimat 4 kpl  
asennetaan niin,  
että riman ja taso-  
puun yläpintojen  
erotus on  
18 mm.



# Katon asennus

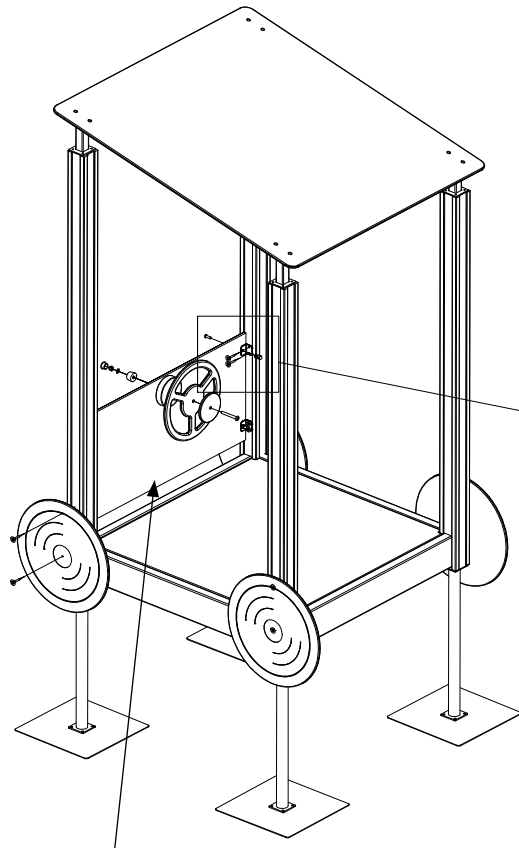
M00017, M00175



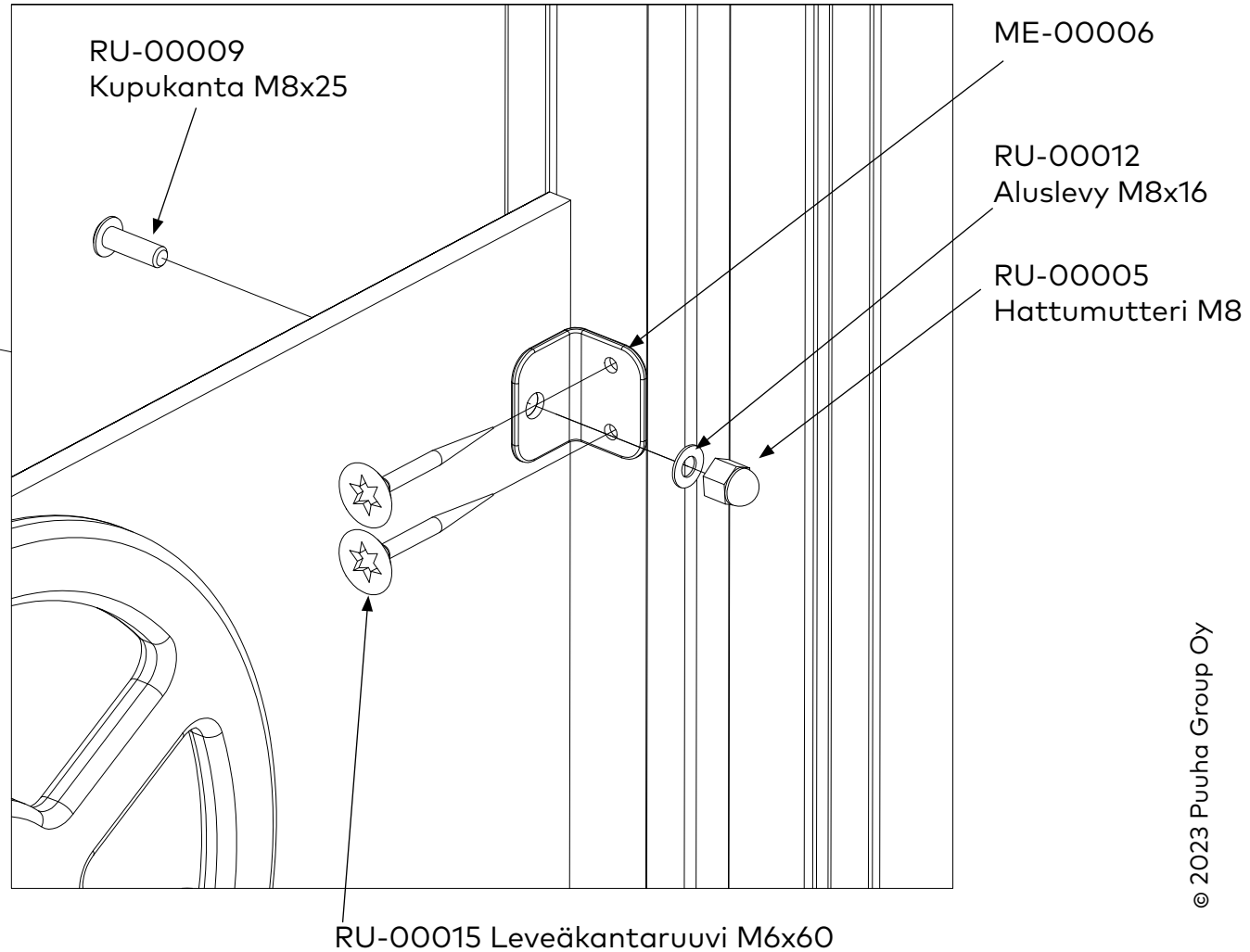
Huom.  
Älä kiristä RU0007 loppuun,  
ennen katon kiinnitystä

# Ohjaamoseinän asennus

M00682

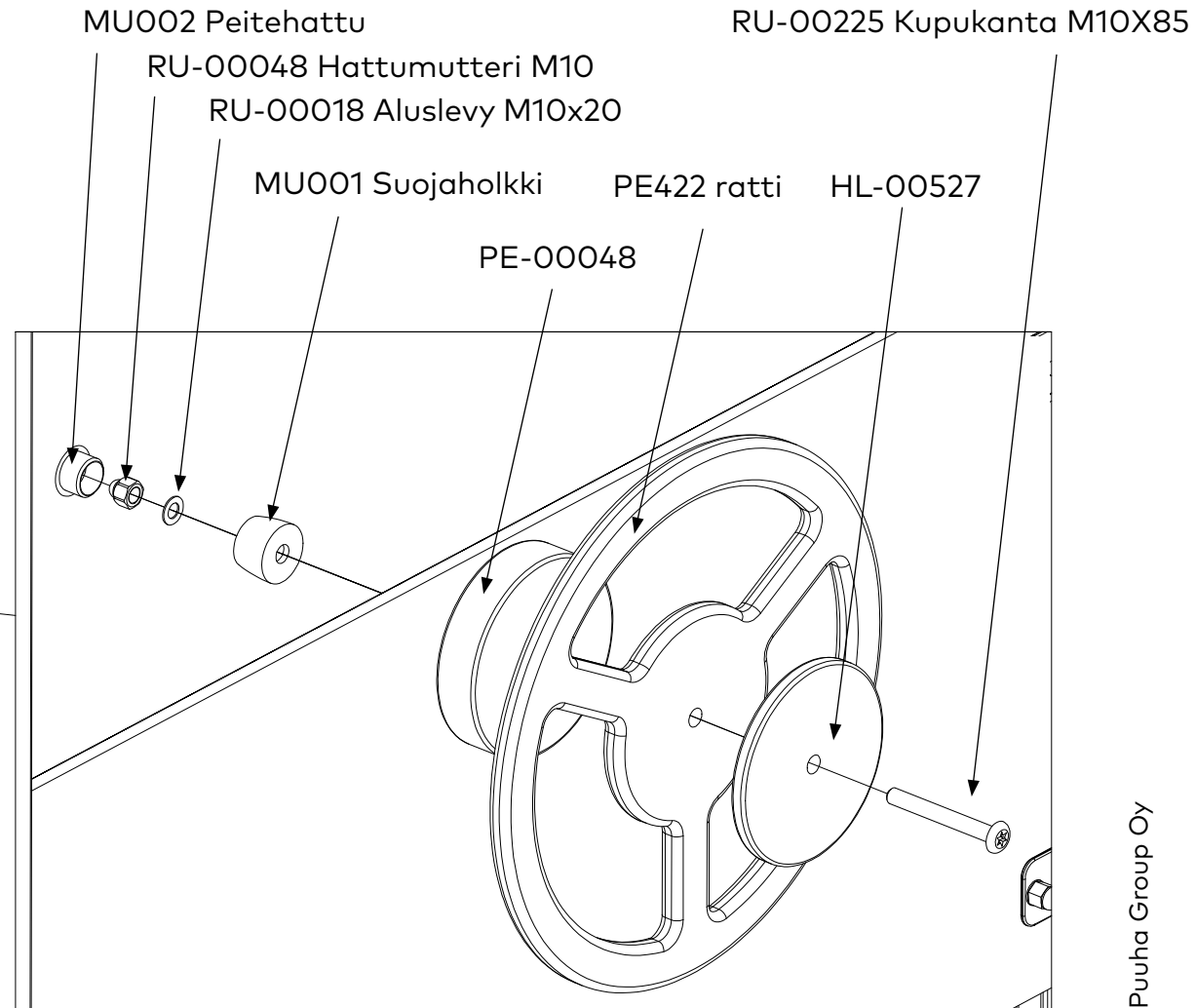
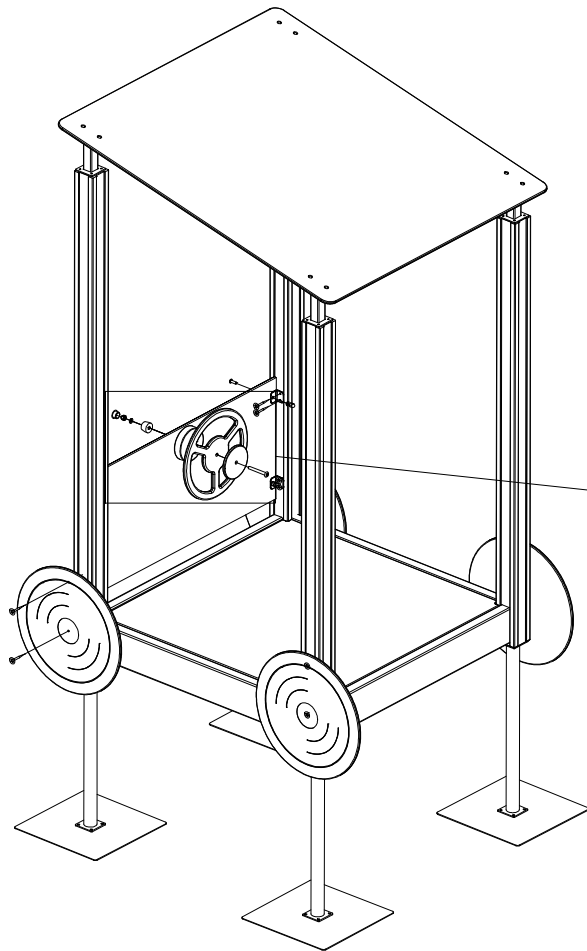


HPL-seinän ja tason väliin tulee jäädä 70 mm. Käytä asennuspalkkaa.



# Ratin asennus

M00682



# Renkaan asennus

HL-00051

