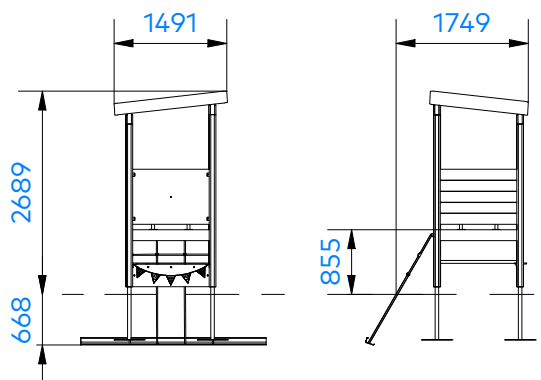
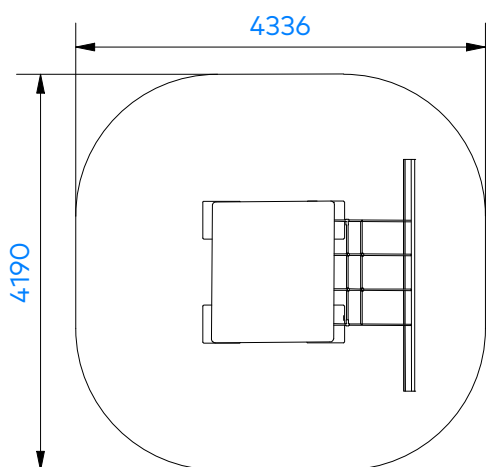


T230033 Liukumäki



Tuotetiedot

Pituus	1750 mm
Leveys	1490 mm
Korkeus	2690 mm
Turva-alue	16,2 m ²
Maksimi putoamiskorkeus	855 mm
Ikäsuositus	+3 v.
Perustustyyppi	maa-ankkurit

Materiaalitiedot

Metalliosat	Kuumasinkitty, jauhemaalattu
Puuosat	Pintakäsitelty mänty
Tolpat	90 x 90 mm
Putkiosat	38 x 2 mm
Vaijerivahvisteinen köysi	16 mm
Levyosat	Korkeapainelaminaatti
Liun sivut	Polyeteeni
Liuku	RST-pelti