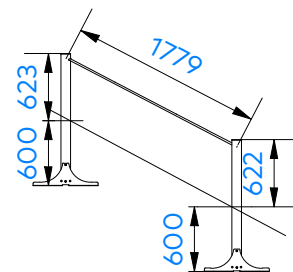
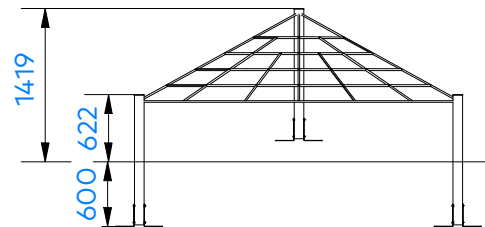
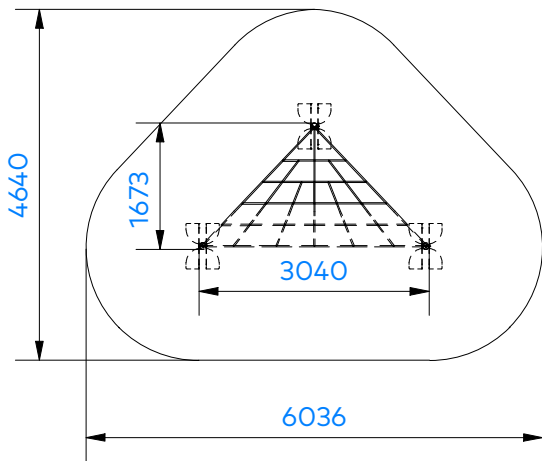
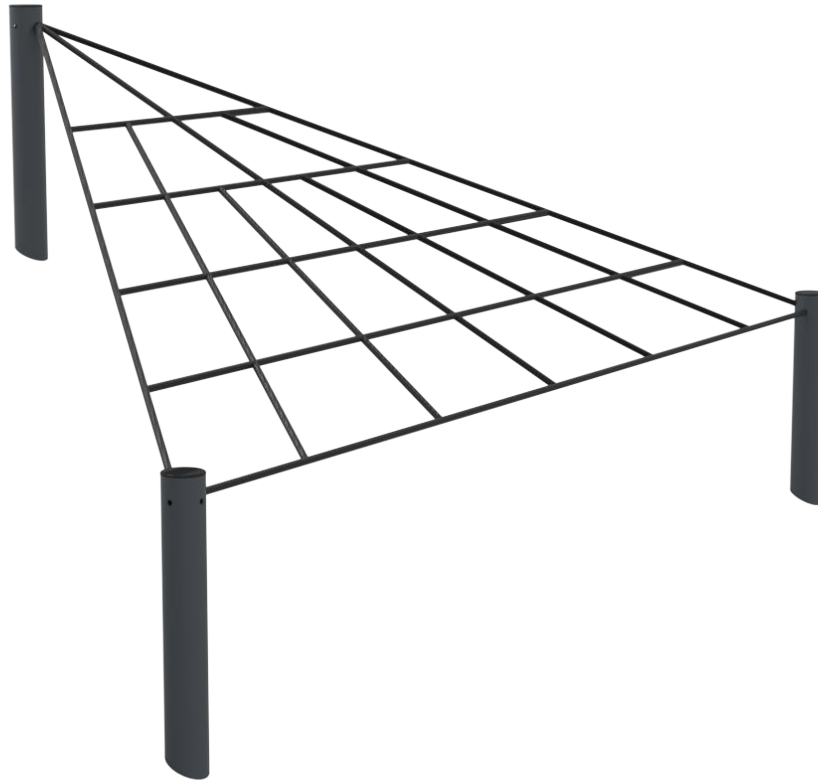


T230030



Tuotetiedot

Pituus	3040 mm
Leveys	1675 mm
Korkeus	1420 mm
Turva-alue	21 m ²
Maksimi putoamiskorkeus	590 mm
Ikäsuositus	+1 v.
Perustustyyppi	betonointi

Materiaalitiedot

Metalliosat	Jauhemaalattu
Tolpat	ø 88,9 mm
Vaijerivahvisteinen köysi	16 mm