

Kokoonpanoaika
4h / 2hlö

Ikäsuositus
+3

Käyttäjää
kerralla
8

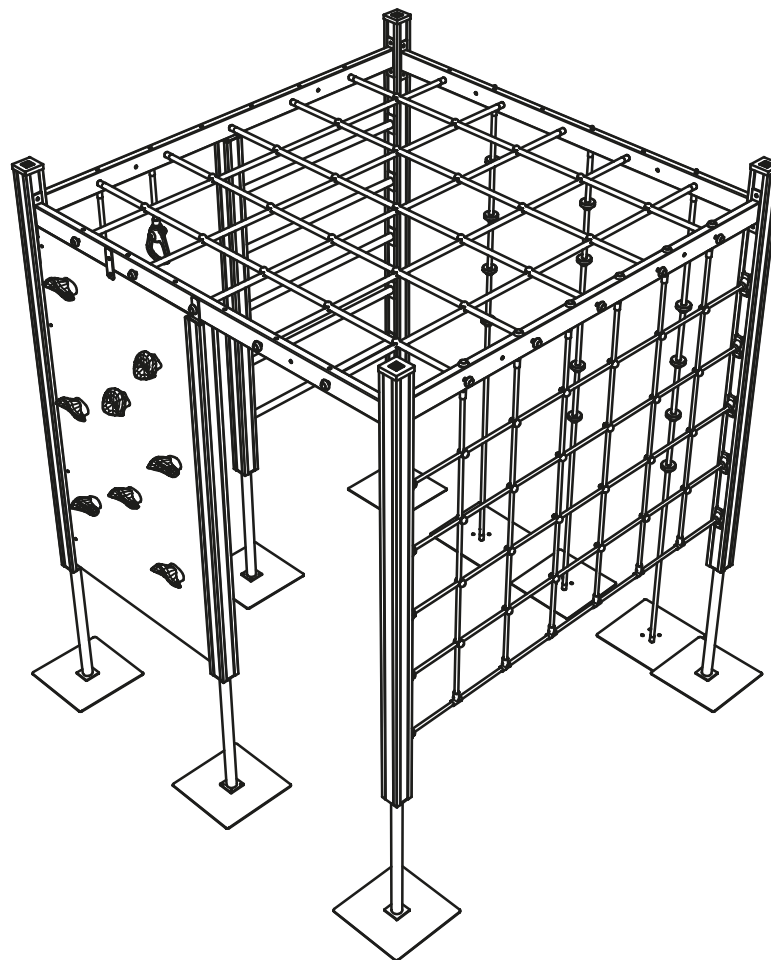
Korkeus
2375 mm

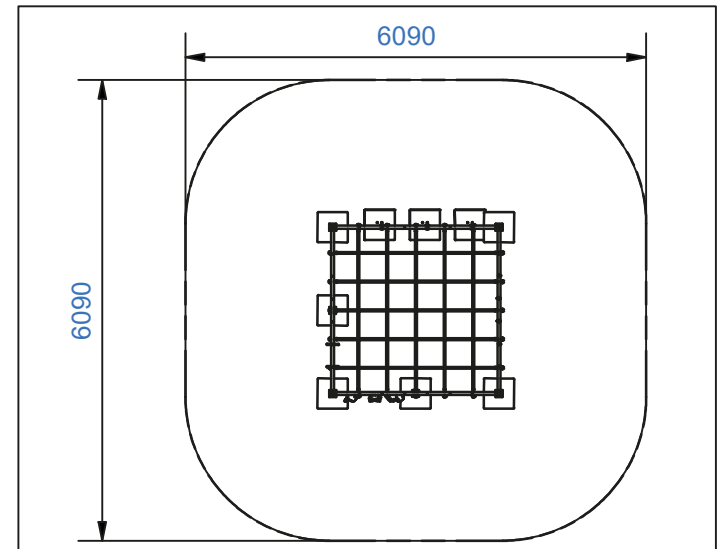
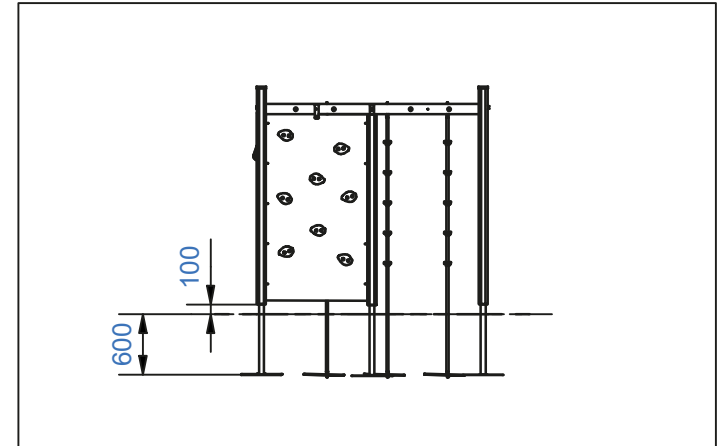
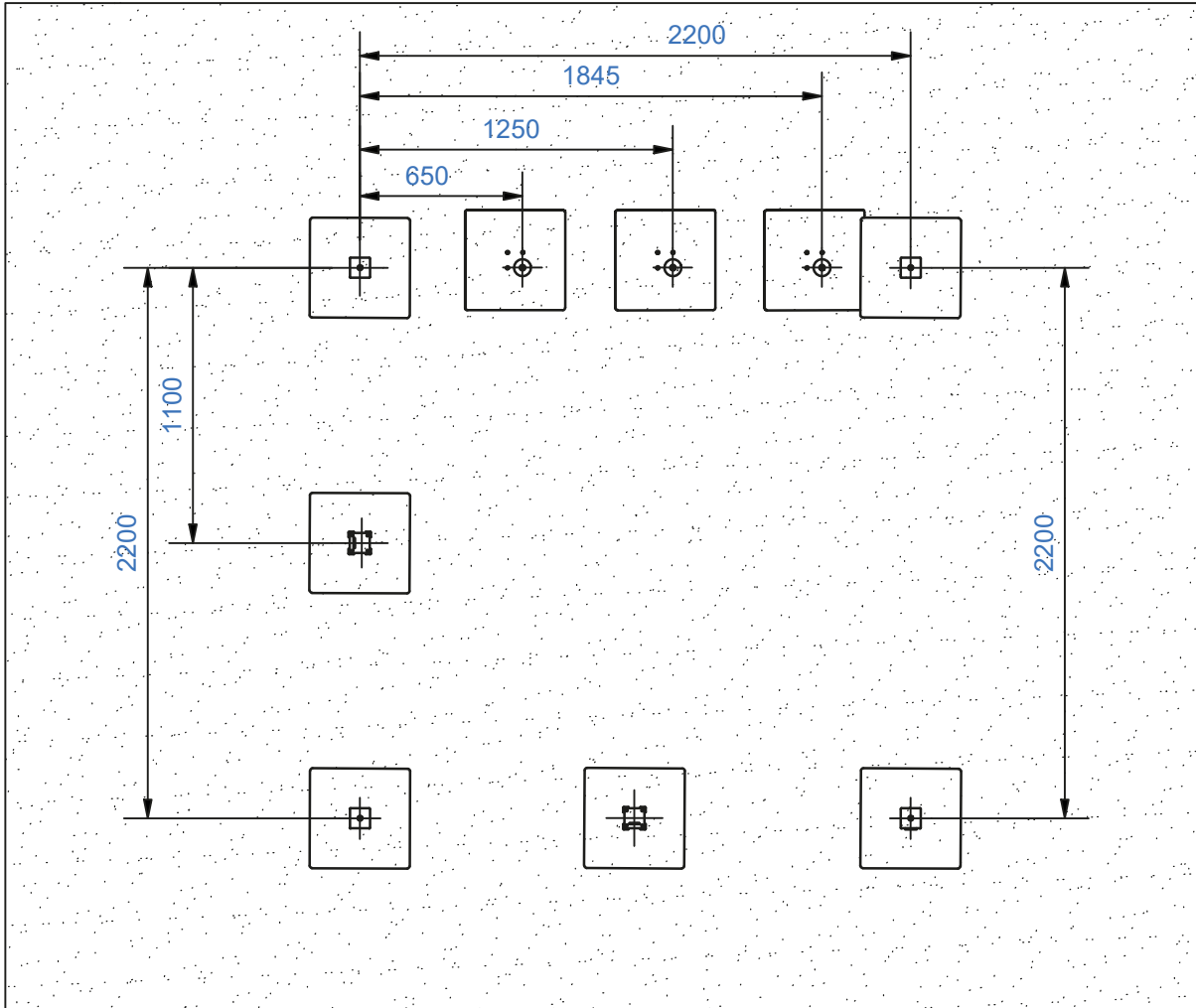
Leveys
2290 mm

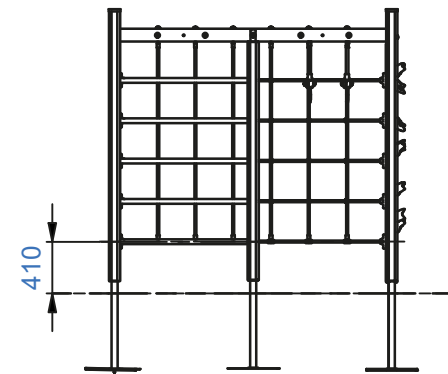
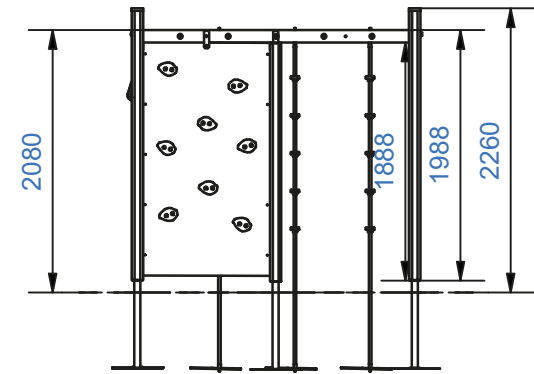
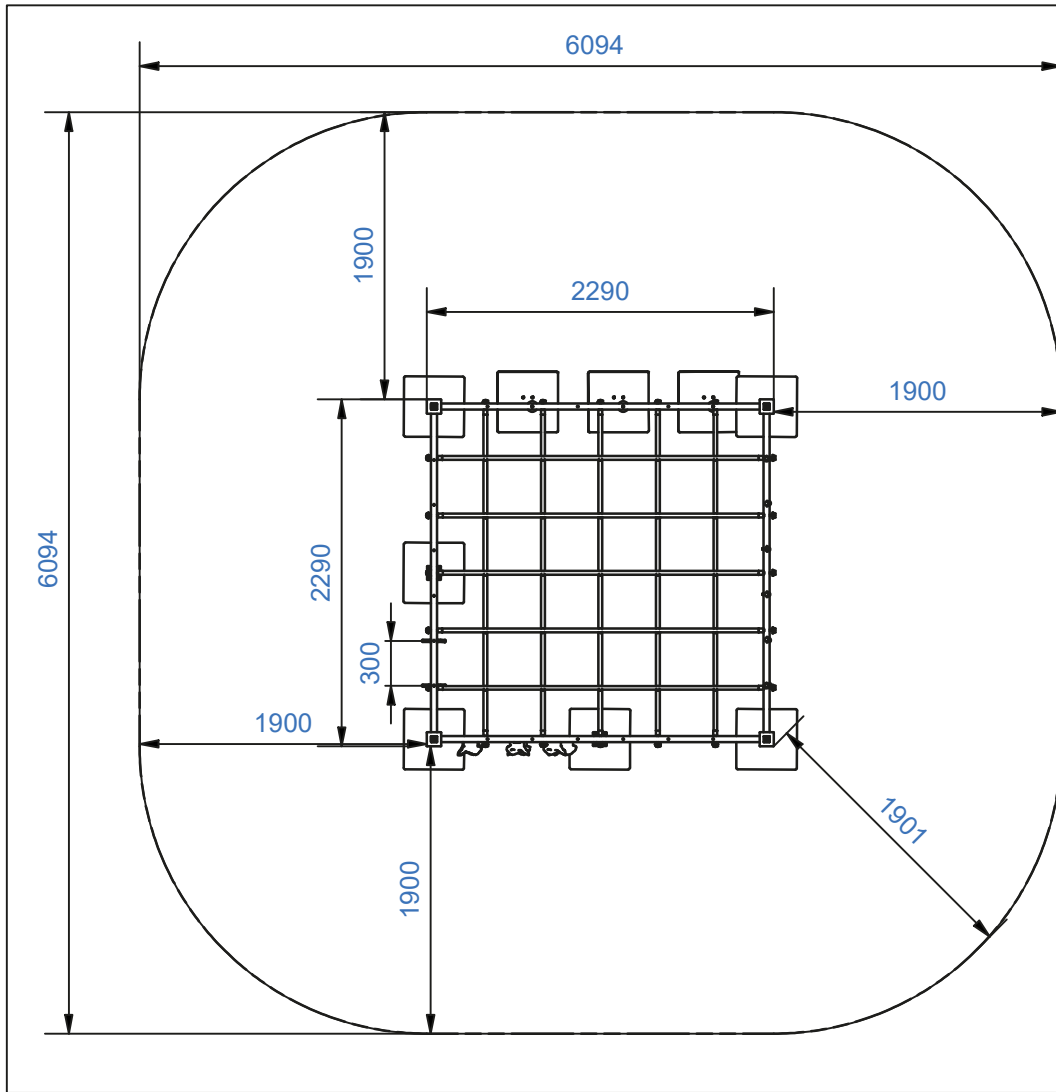
Pituus
2290 mm






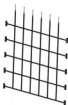








Maksimi
putoamiskorkeus
2100 mm

Turva-alue
35 m²

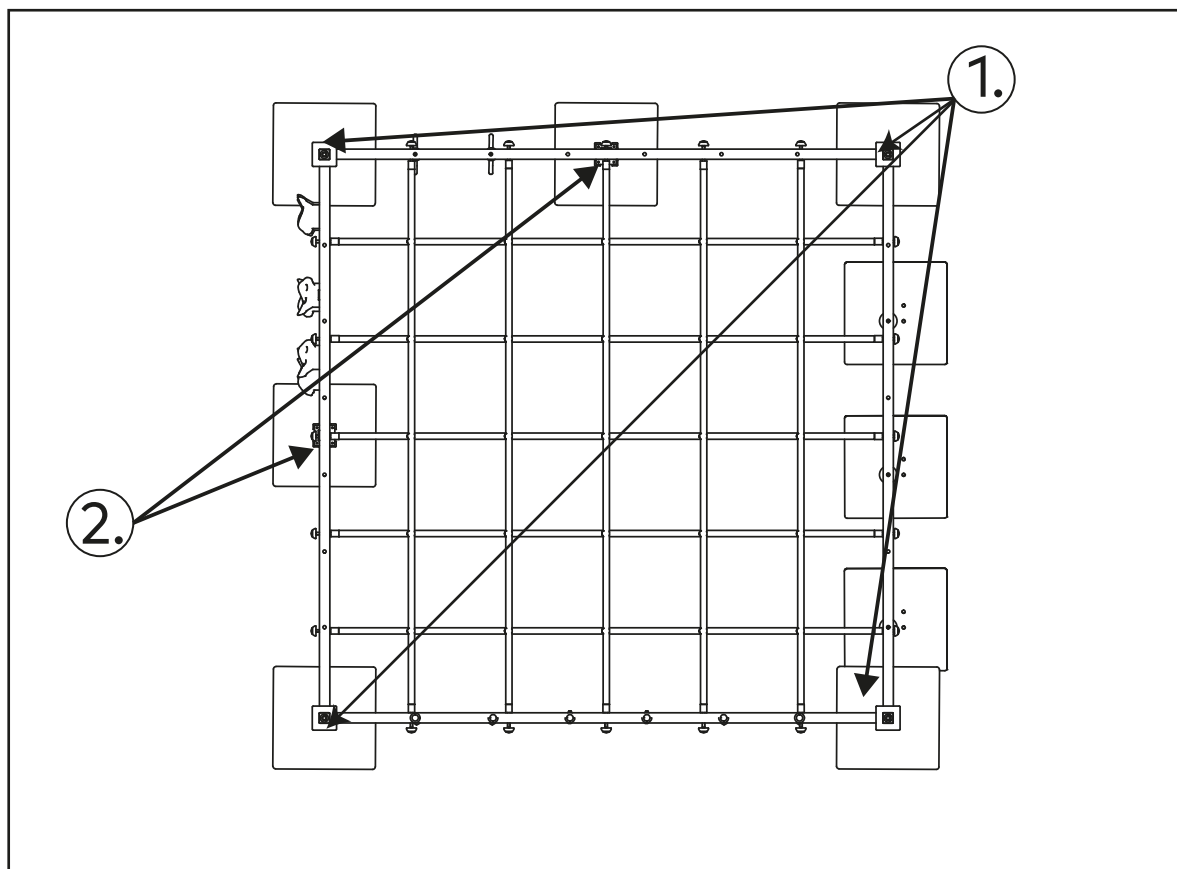






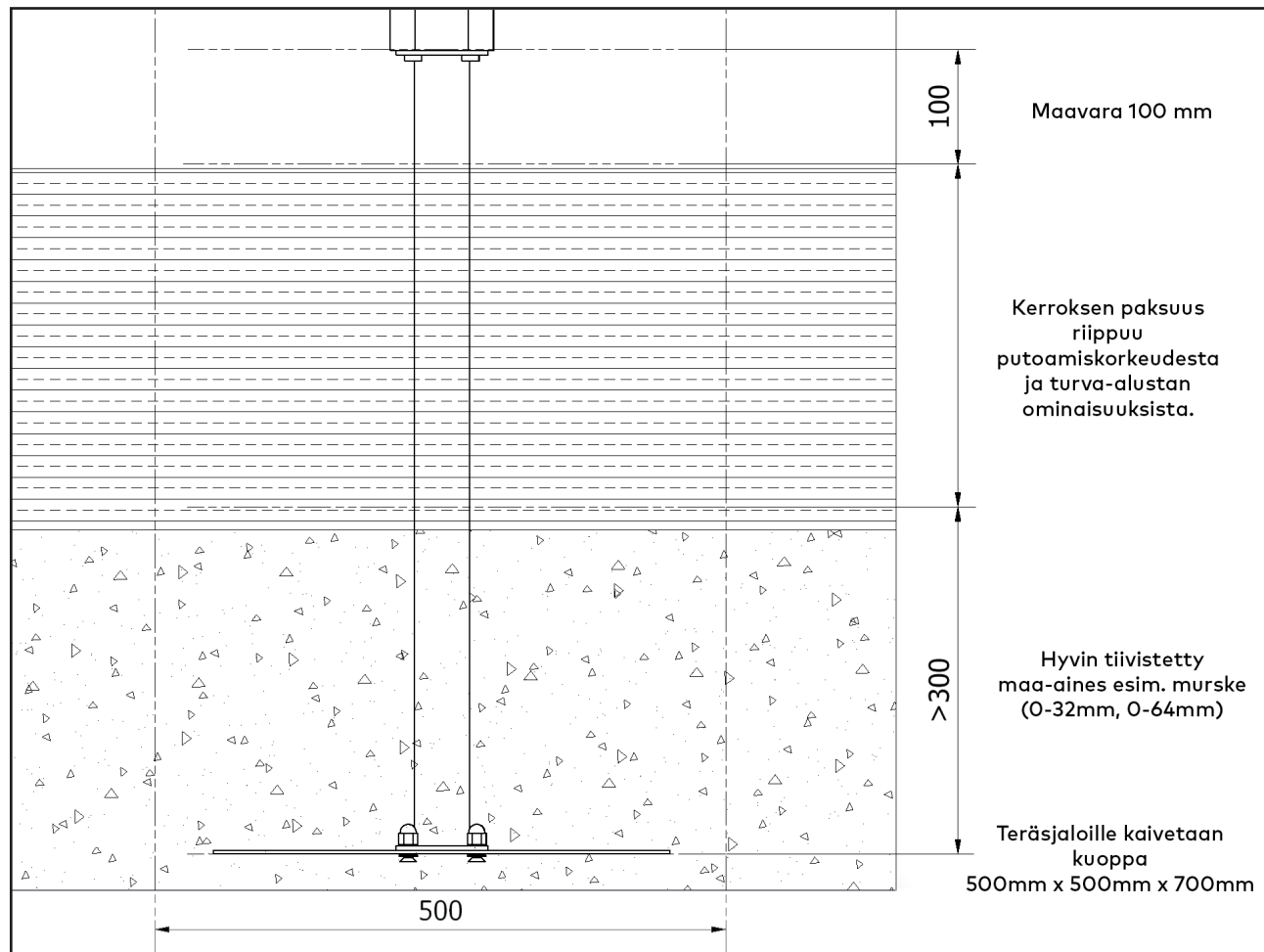
M00111	4	M00059	4	M00083	6	PU-00021	4	ME-00087	9	M00221	1	M00157	5	M00216	1	M00122	2
																	
PU-00055	2	M00150	1	HL-00190	1	M00124	1	M00160	3								
																	

Pystytolppien järjestys

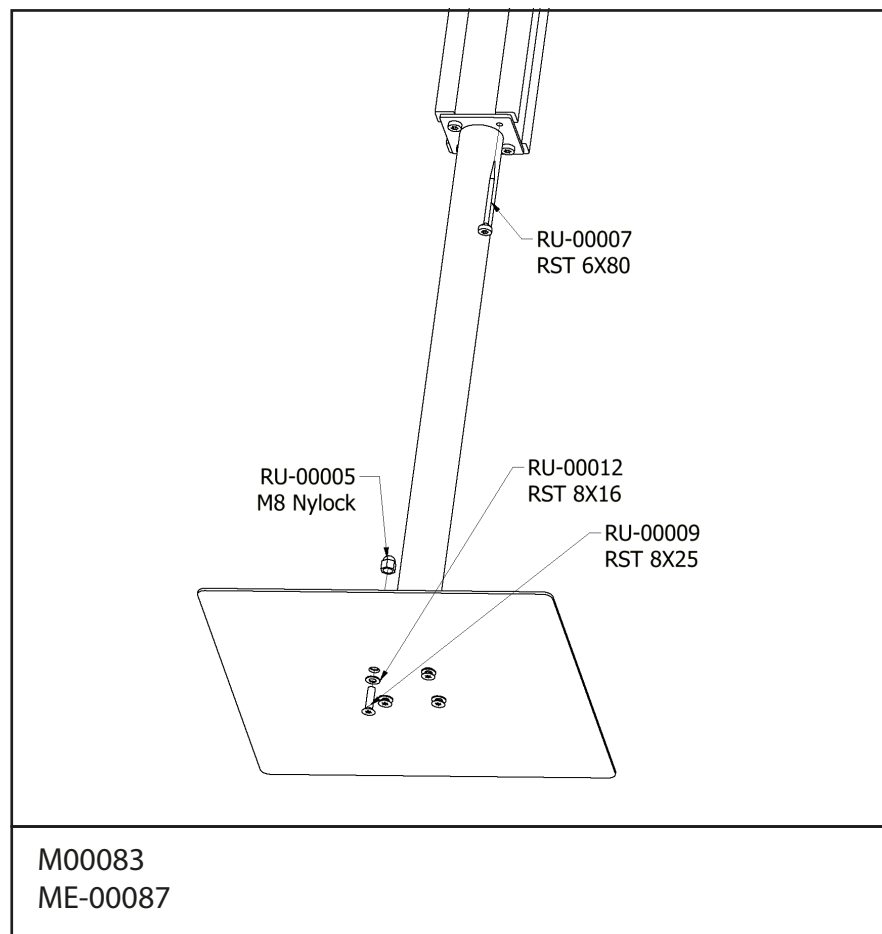


- 1. 2150X90X90
- 2. 1890X90X90

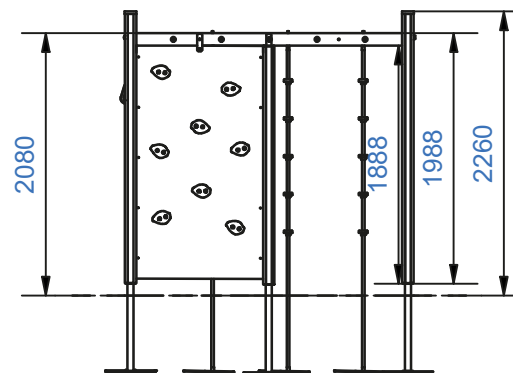
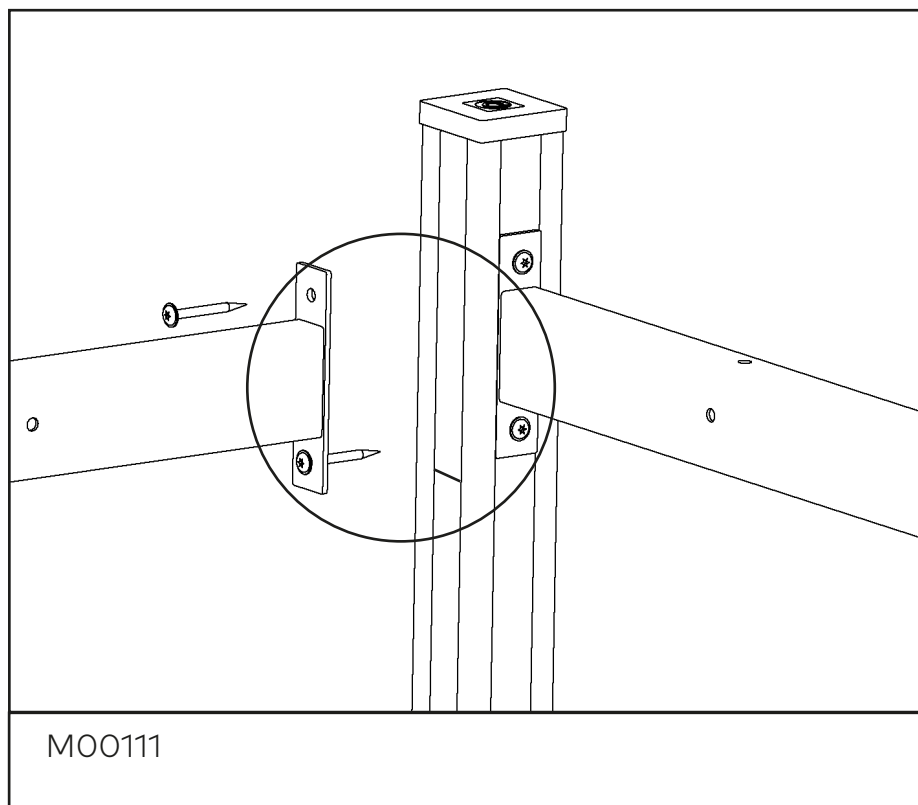
Maa-ankkurin asennus



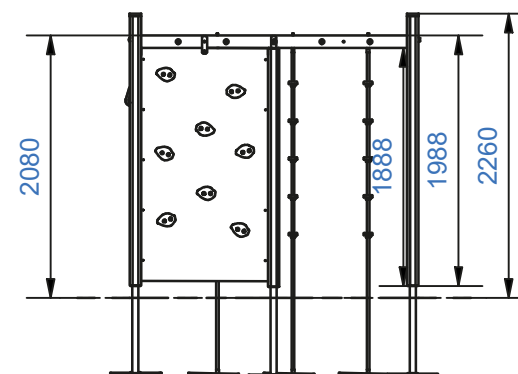
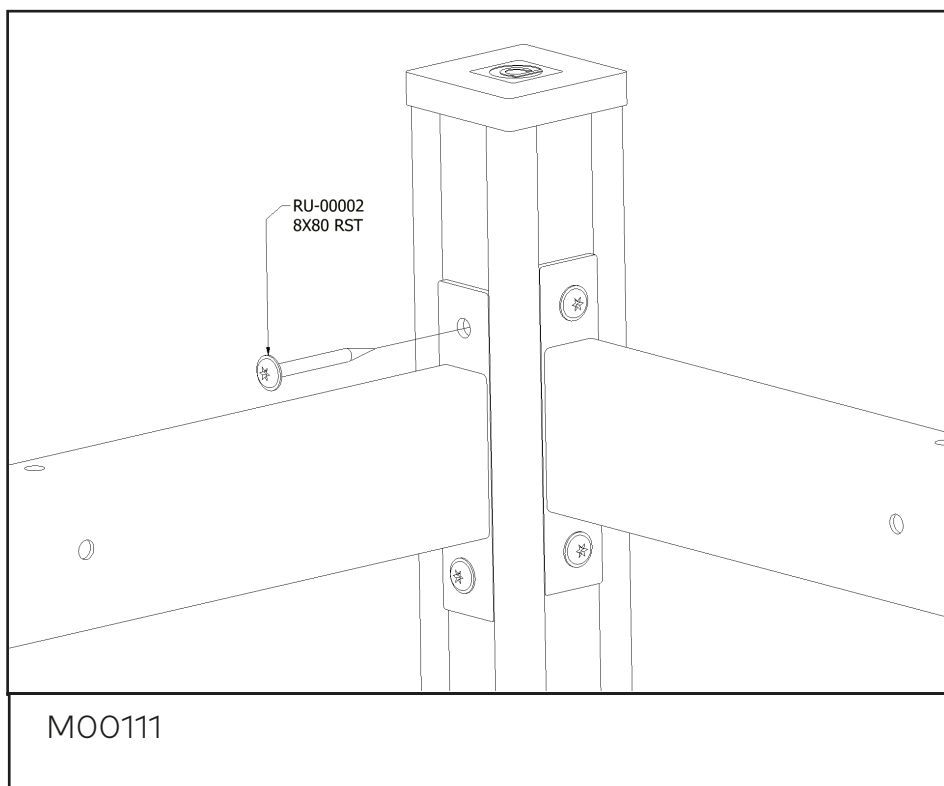
Maa-ankkurin asennus



Metallipalkin asentaminen

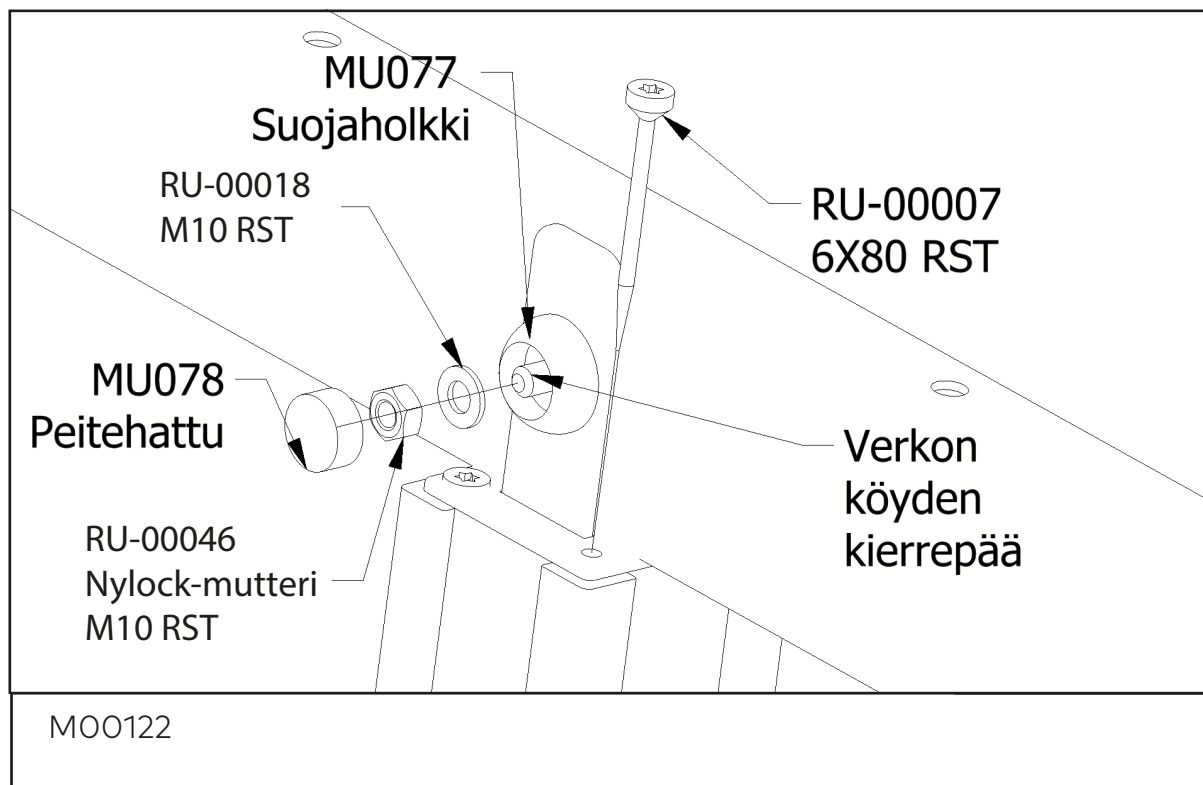


Metallipalkin asentaminen

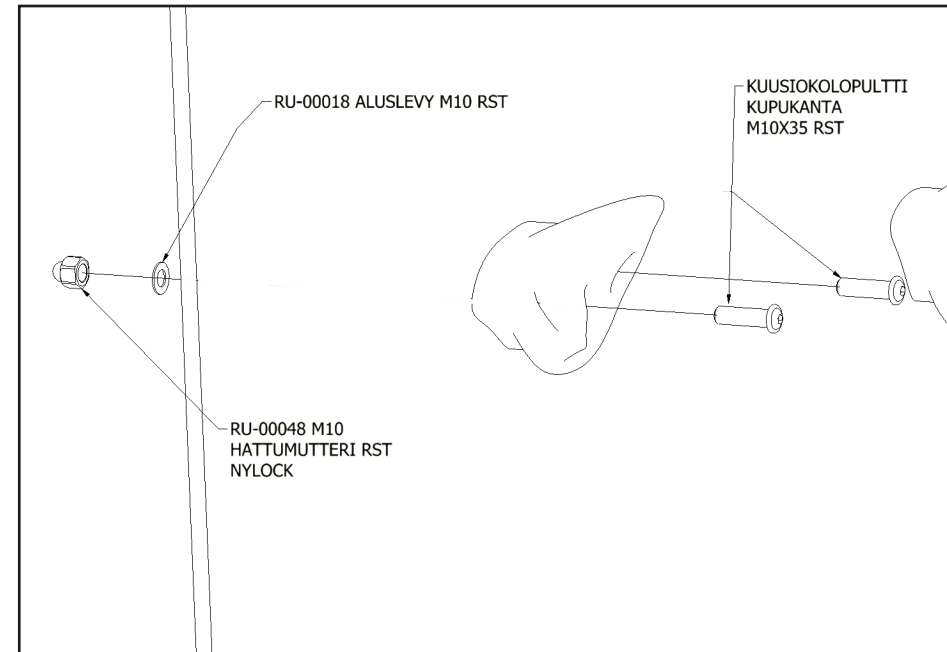
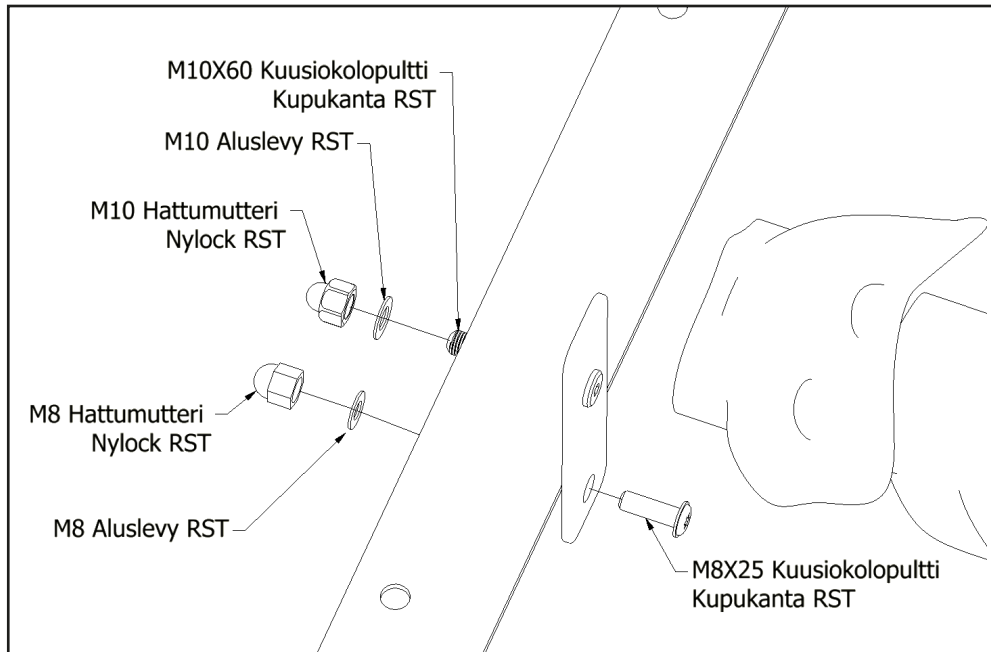


Huomioi, että tolpan
vierekkäisille sivuille
asennettavien palkkien
korkeusero on
16 mm.

Keskitalpan asentaminen

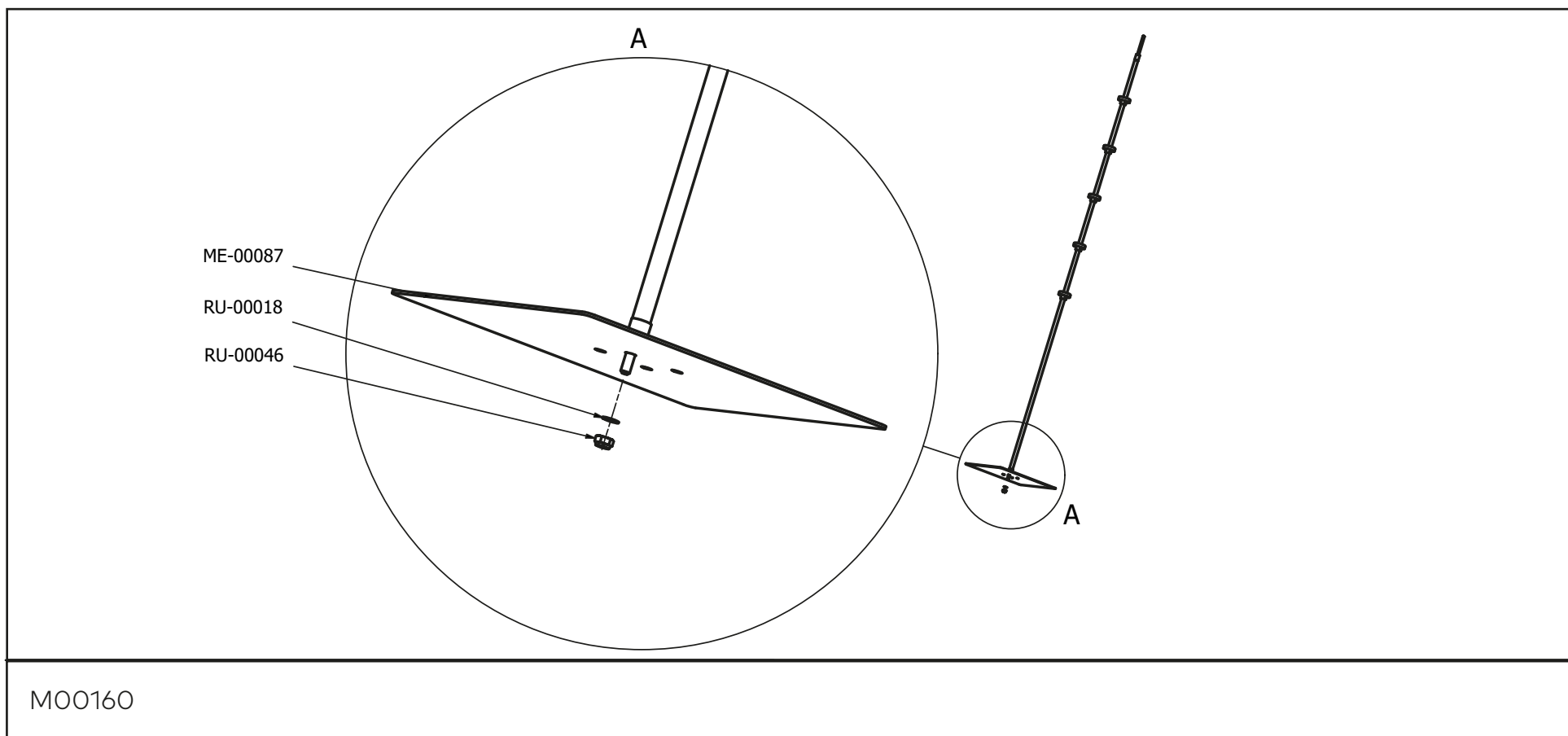


Oteseinän asentaminen



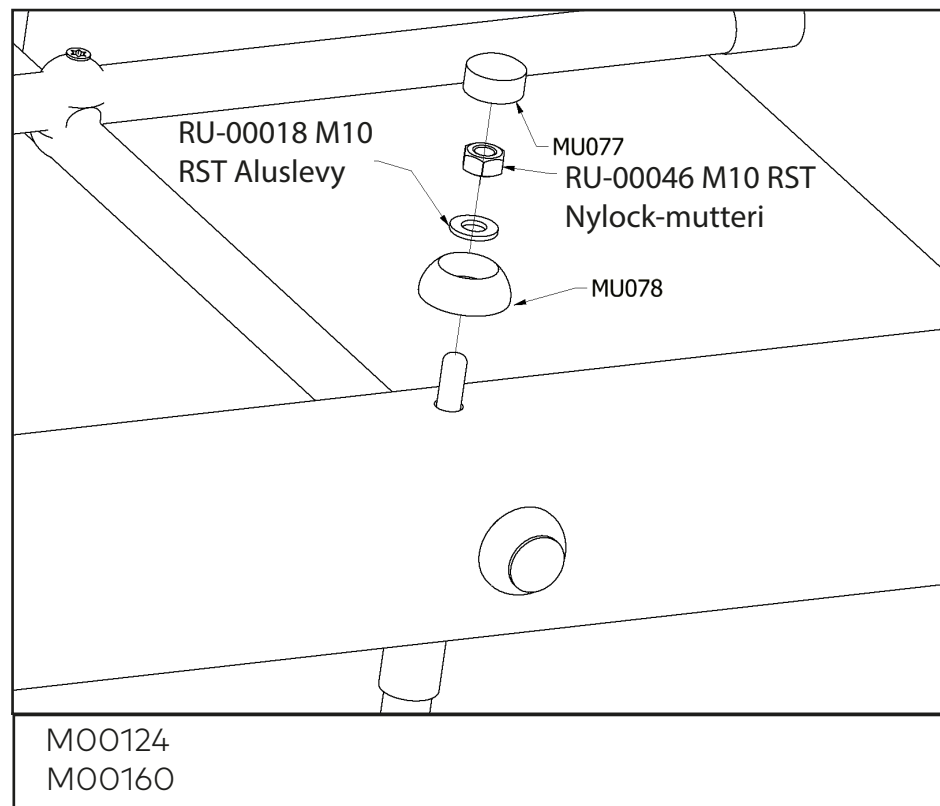
M00150

Kiipeilyköyden ankkurin asennus

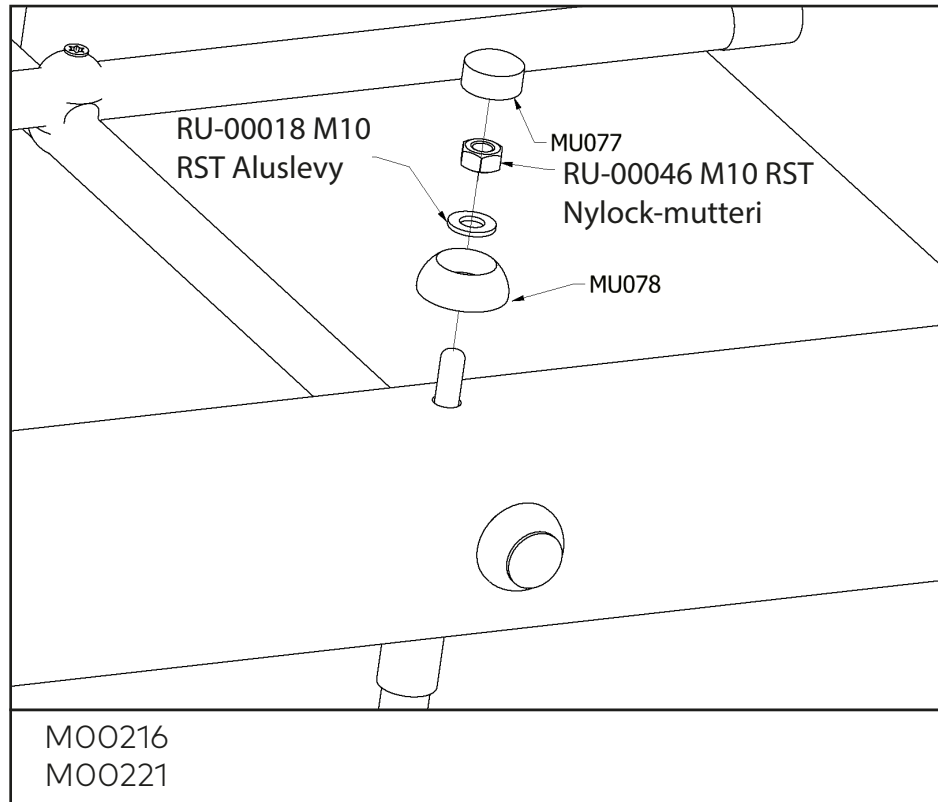


M00160

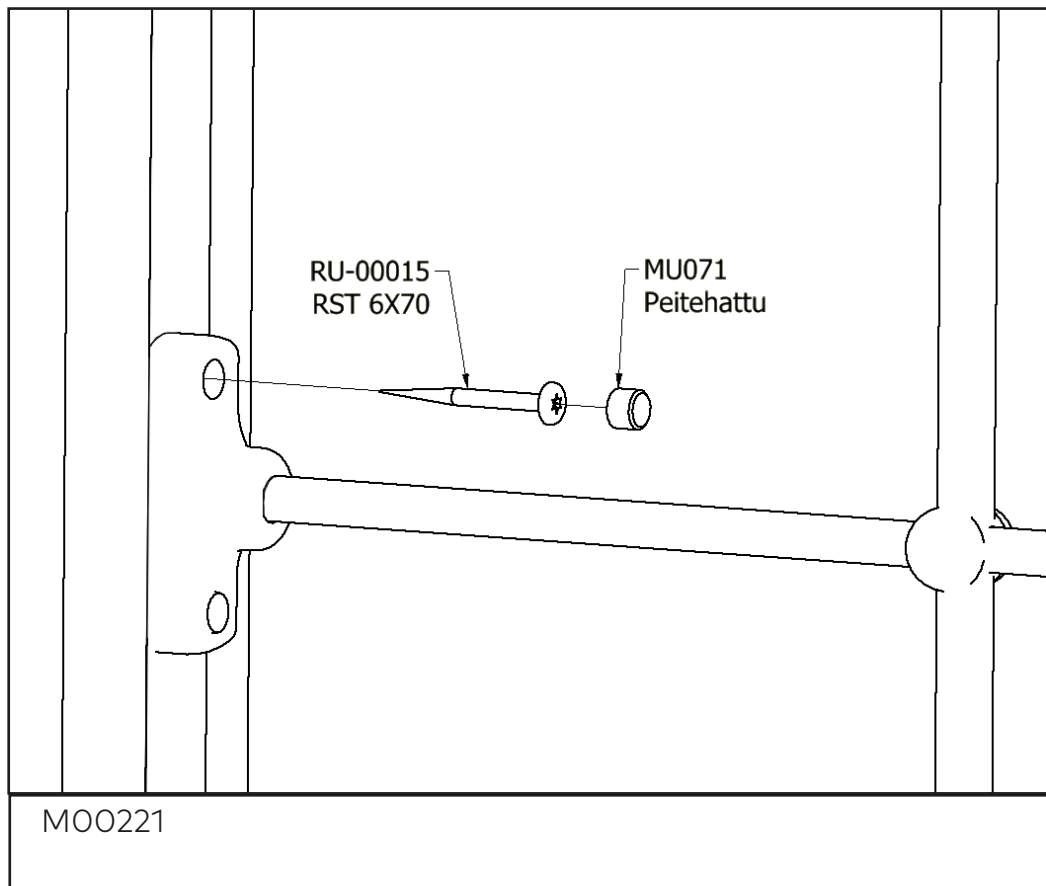
Kiipeilyköyden sekä voimistelurenkaiden asentaminen



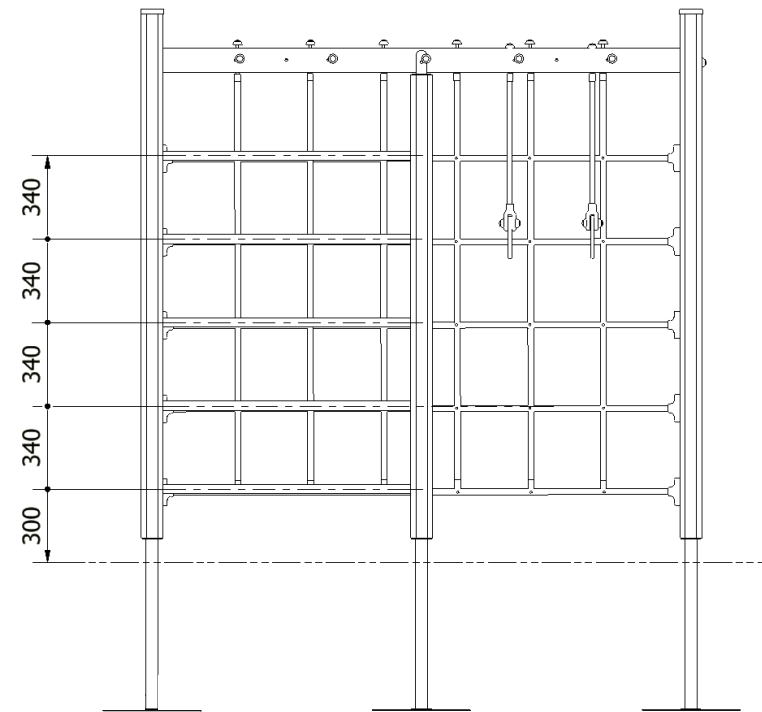
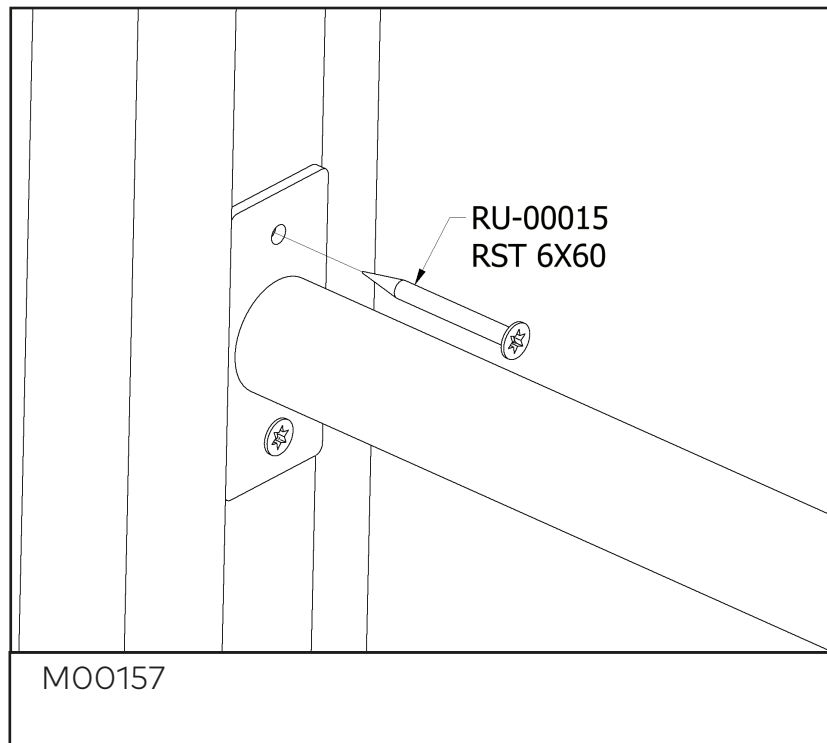
Kiipeilyverkon asentaminen



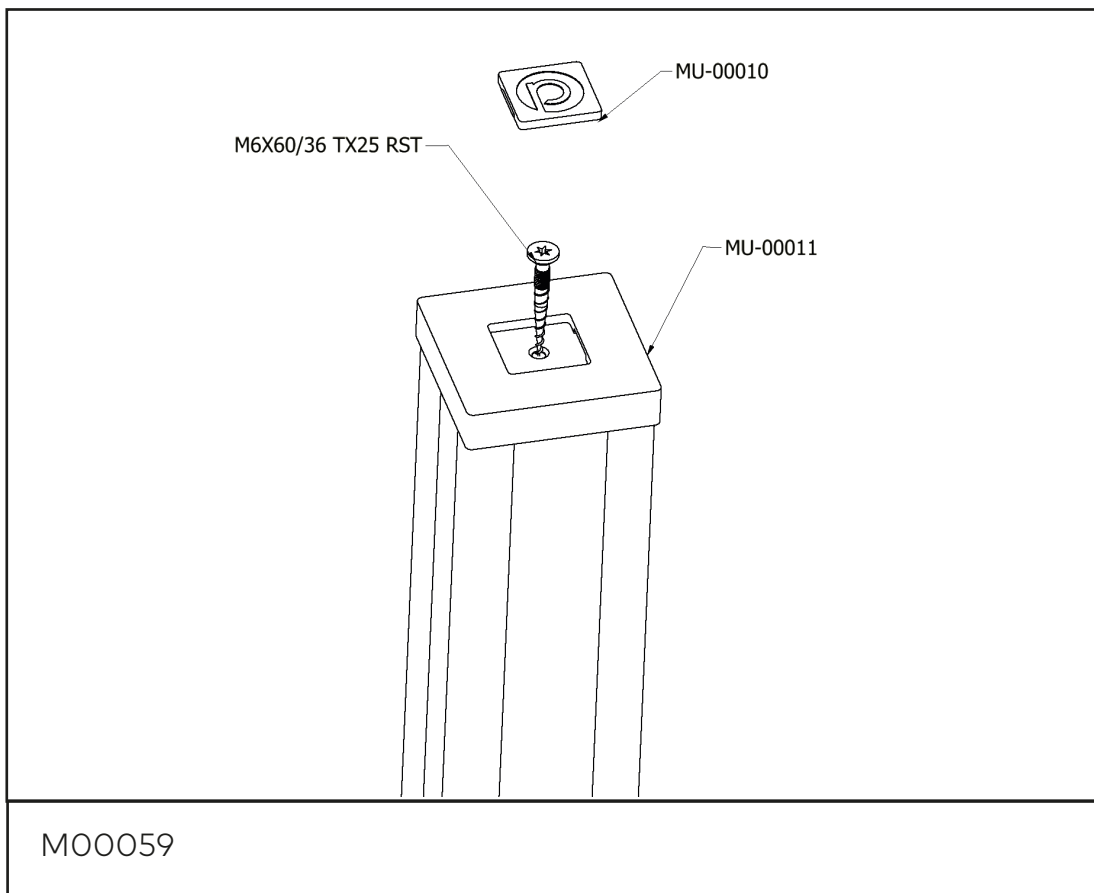
Kiipeilyverkon asentaminen



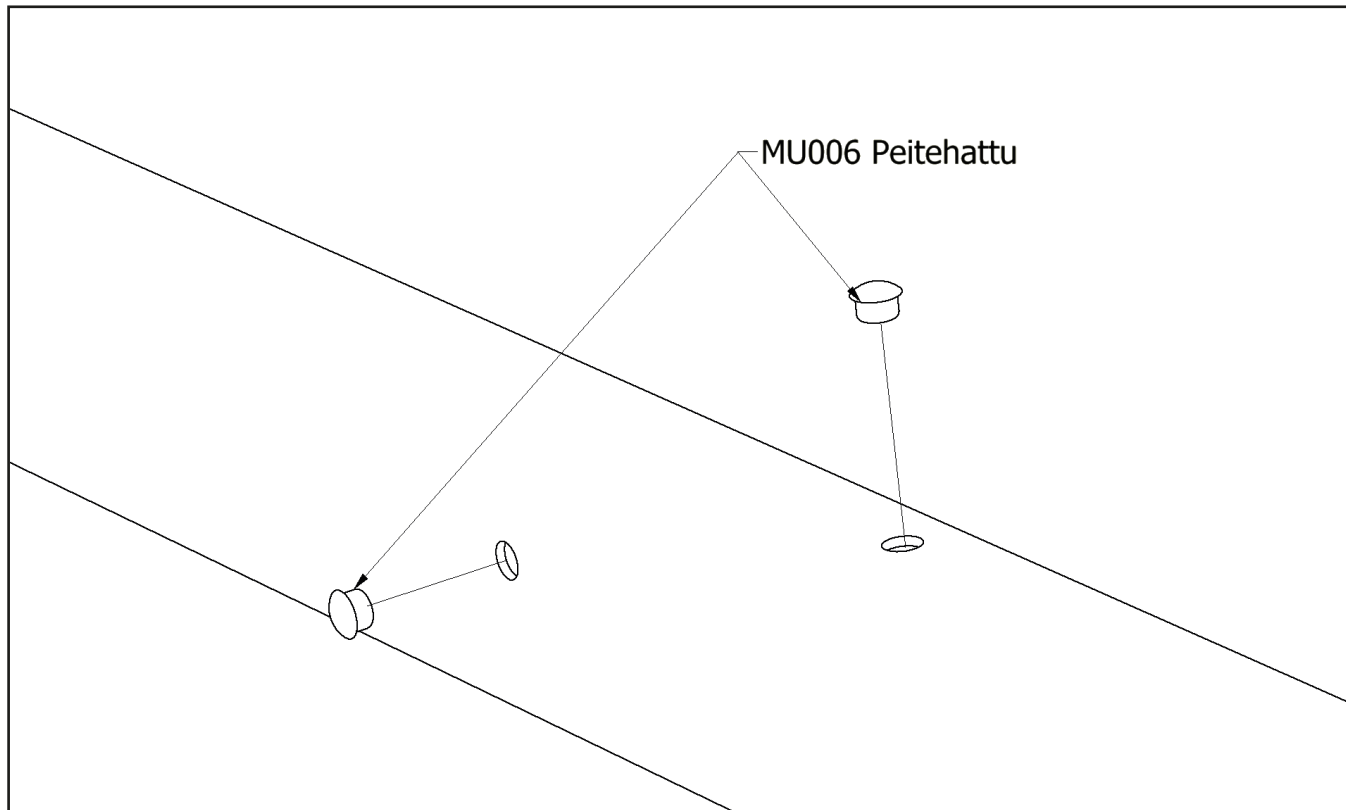
Kiipeilytankojen asentaminen



Tolpanhatun kiinnittäminen



Peitetulppien kiinnittäminen



Metallipalkkeihin jäävät tyhjät reiät on peitettävä peitehatulla!