

Asennusaika  
3h / 2hlö

Ikäsuositus  
+1 v.

Käyttäjämäärä  
3

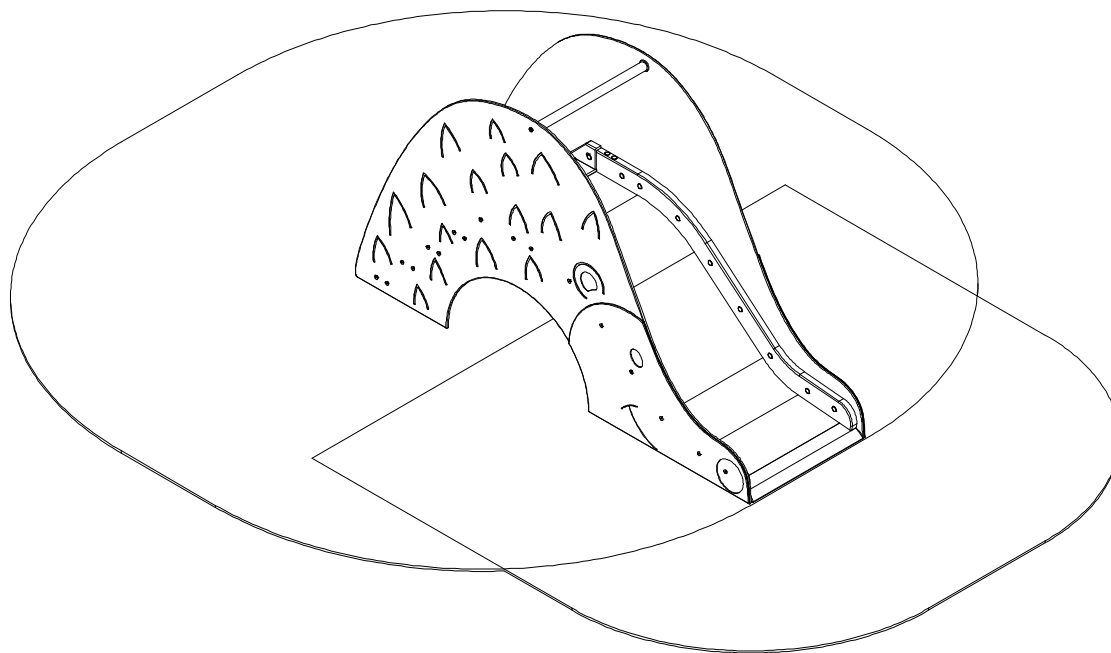
Pituus  
2220mm

Korkeus  
1255mm

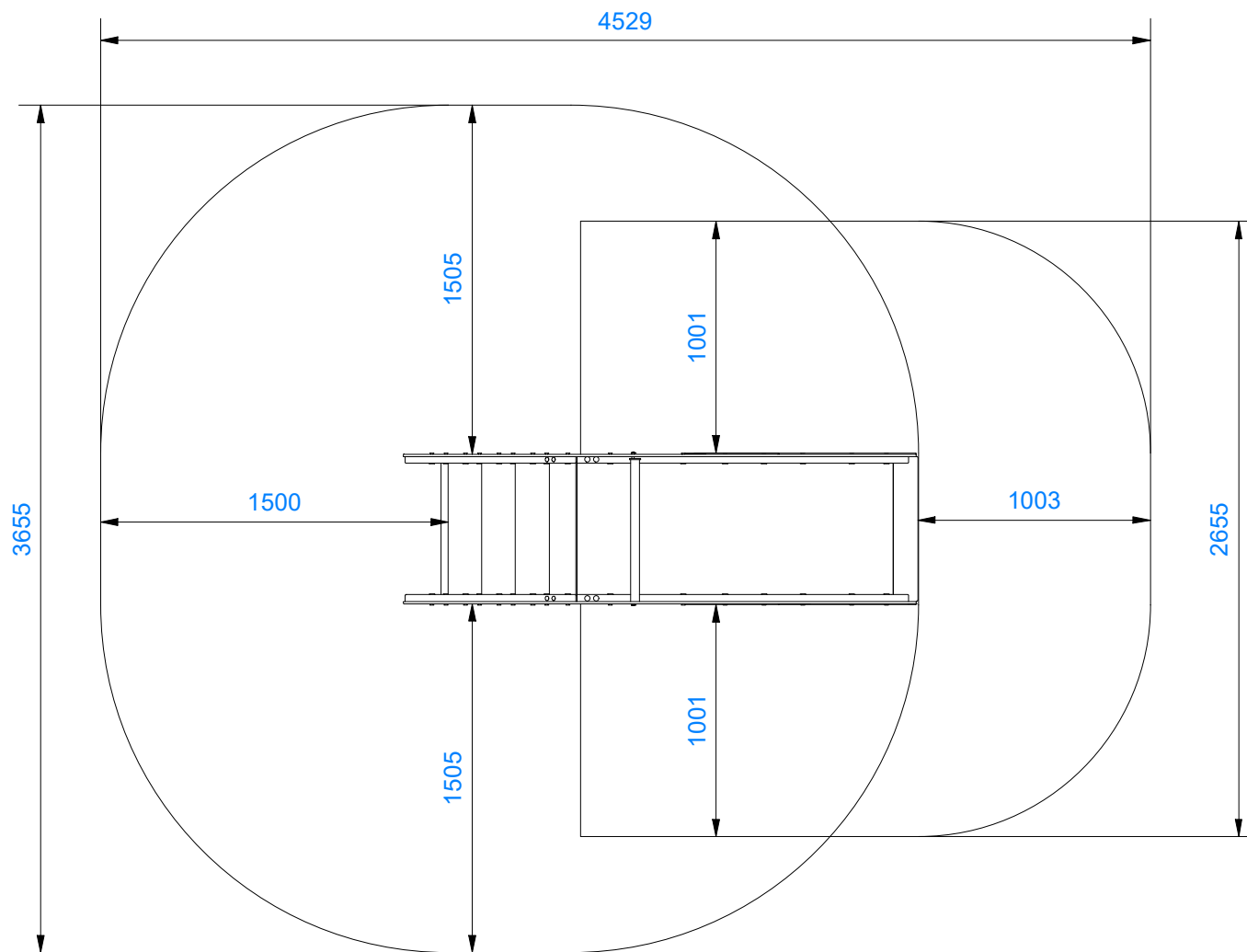
Leveys  
655mm

Putoamiskorkeus  
590mm

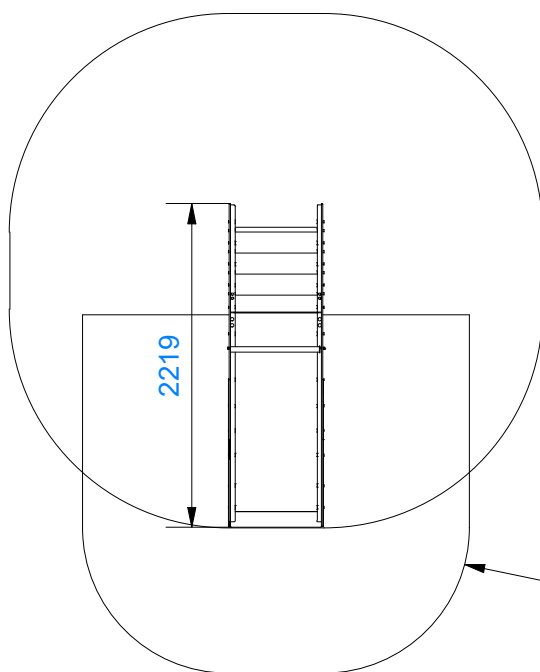
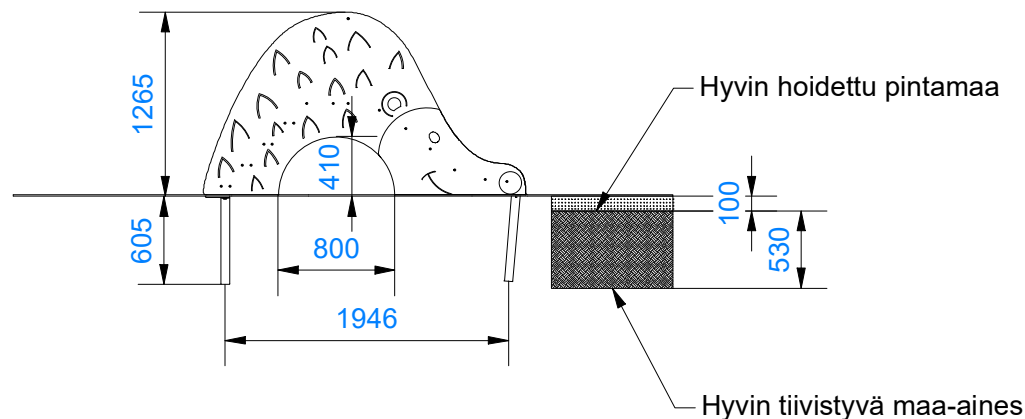
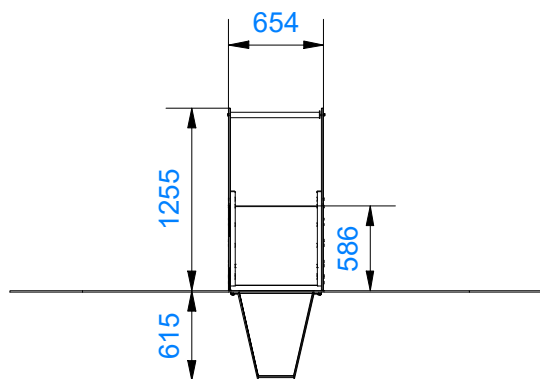
Turva-alue  
6,1m<sup>2</sup>



# Turva-alue















# Mitat



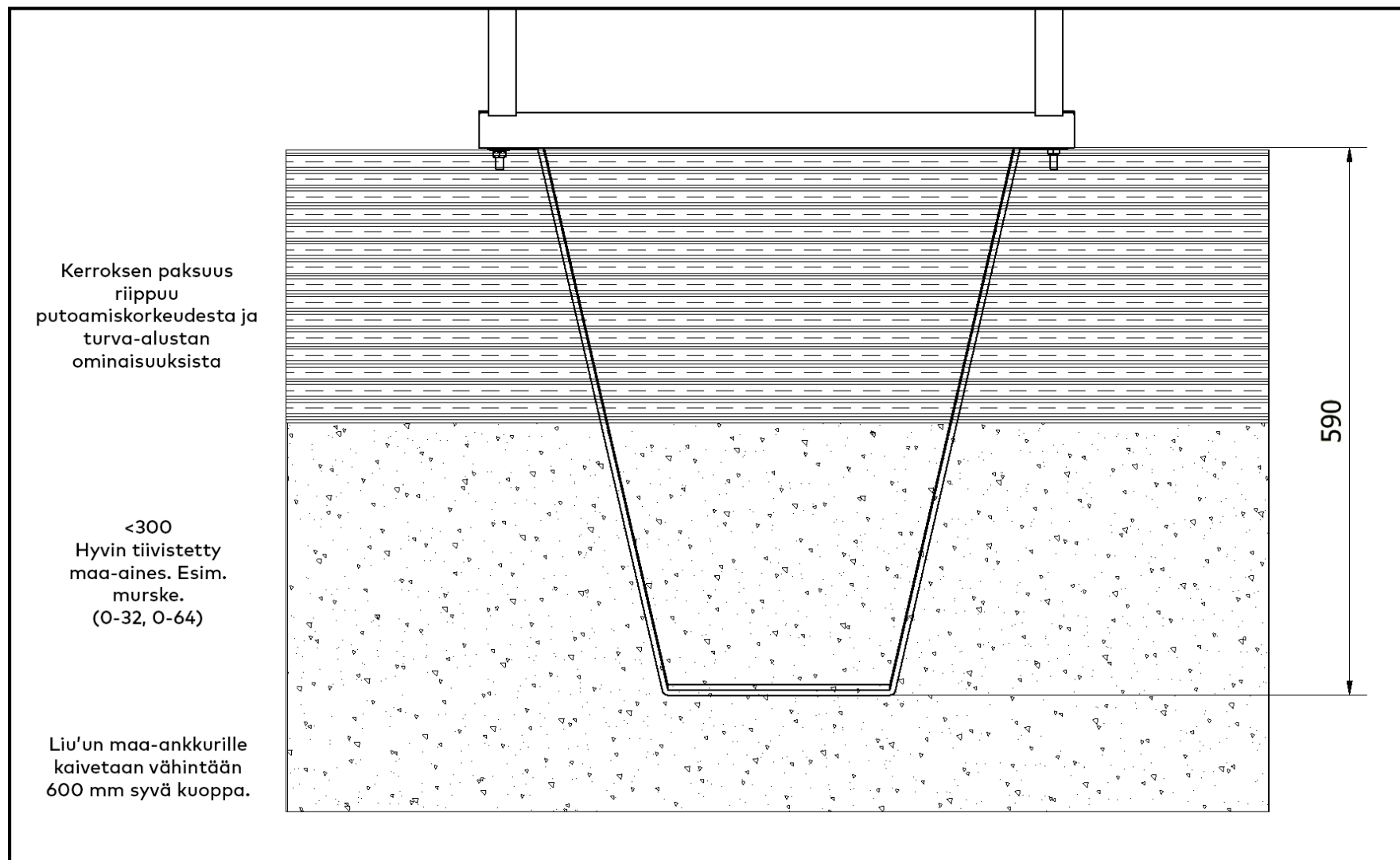
Putoamisalueelle 11m<sup>2</sup> hyvin hoidettu pintamaa

Turva-alueelle 6,1m<sup>2</sup> turvasoraa tai turva-alusta

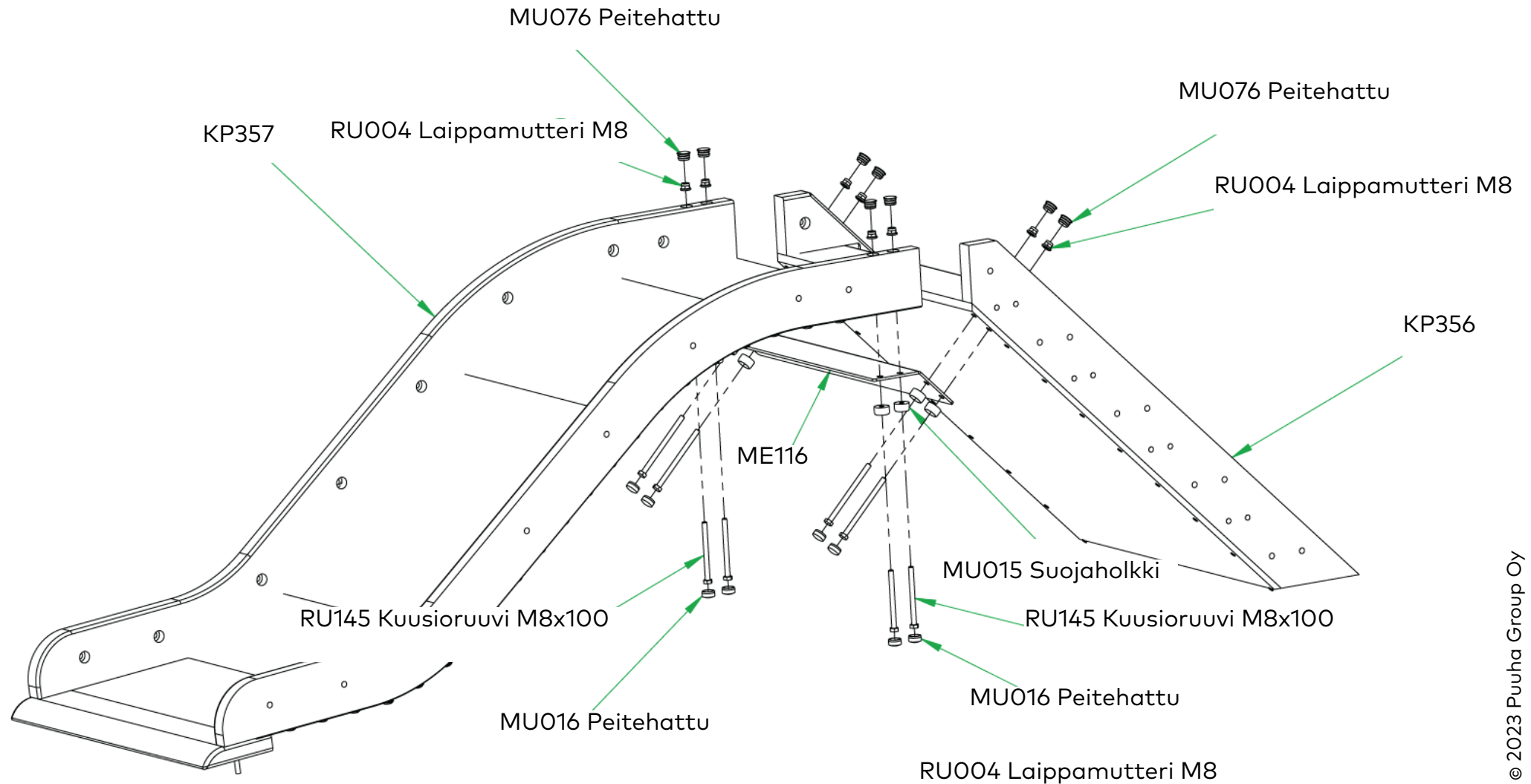
# Osaluettelo

MU016	8	MU015	8	KP356	1	PE468	1	RU143	4	RU145	4	RU001-02	4	RU018	2	ME116	1
																	
ME100-01	2	RU011-01	2	RU004-01	44	RU127	2	RU113	34	MU076	42	ME001	1			RU017-01	2
																	
KP357	1	HL-00490	1	HL-00491	1												
																	

# Liu'un asennus



# Portaiden ja liu'un asennus



# Sivuseinien ja maa-ankkureiden asennus

